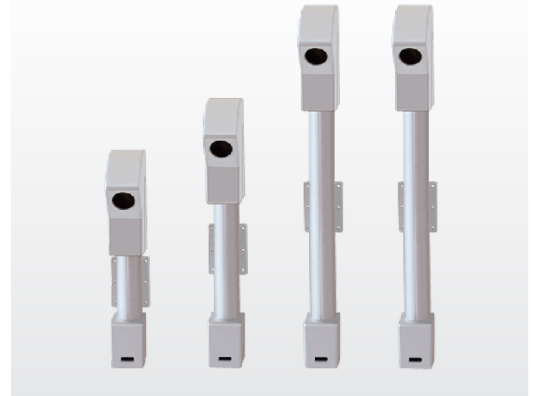
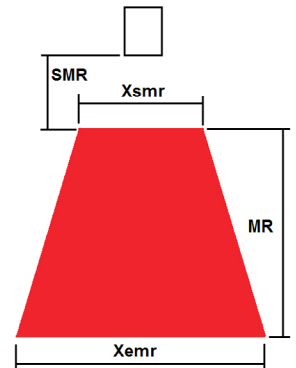


### ОПЦИИ

- Защитные корпуса с воздушным и водяным охлаждением
- Заказные версии с нестандартными базой, диапазоном, формой корпуса
- Специальное исполнение для применения в условиях вакуума
- Специальный гибкий кабель для робототехнических применений



Диапазон	MR, мм	SMR, мм	EMR, мм	Xsmr, мм	Xemr, мм	Размер, мм	Вес, г		
25/10-8/11	10	25	35	8	11	Рисунок 1	0,37		
65/25-20/22	25	65	90	20	22	Рисунок 2	0,6		
75/50-30/41	50	75	125	30	41				
70/100-48/82	100	70	170	48	82				
70/150-58/122	150	70	220	58	122				
95/150-53/106	150	95	245	53	106				
82/200-60/150	200	82	282	60	150				
90/250-65/180	250	90	340	65	180				
180/250-170/278	250	180	430	170	278	Рисунок 3	L=326	2	
190/300-160/300	300	190	490	160	300		L=283	1,9	
220/300-203/330	300	220	520	203	330		L=374	2,1	
260/400-210/400	400	260	660	210	400		L=350	2,2	
325/500-268/500	500	325	825	268	500		L=415	2,3	
400/600-320/600	600	400	1000	320	600		L=490	2,4	
475/700-374/700	700	475	1175	374	700		L=558	2,5	
545/800-425/800	800	545	1345	425	800		L=627	2,6	
615/900-480/900	900	615	1515	480	900		L=696	2,7	
690/1000-535/1000	1000	690	1690	535	1000		L=765	2,8	
620/1165-430/1010	1165	620	1785	430	1010	L=554	2,5		
<b>Общие характеристики</b>									
Частота выборки, Гц	Полный диапазон: 485 или 938 (режим DS), ROI: 5096 или 6800 (режим DS)								
Линейность Z, %FS	0,05 или 0,1 для режима DS								
Линейность X, %FS	0,1								
Разрешение Z, %FS	0,01% или 0,02% ((режим DS)								
Разрешение X	648 или 1296 (программируемое значение)								
Условия эксплуатации:									
Класс защиты корпуса	IP67								
Виброустойчивость	20г/10...1000Гц, 6 часов, для каждой из осей XYZ								
Скачок	30 г/6 мс								
Температура окружающей среды, °C	0...+40, (-20...+40 для датчиков со встроенным нагревателем), (-30...+120 для датчиков со встроенным нагревателем и воздушно-водяным охлаждением корпуса)								
Относительная влажность	5-95% (без образования конденсата)								
Температура хранения, °C	-20...+70								
Материал корпуса/окна	алюминий / стекло								

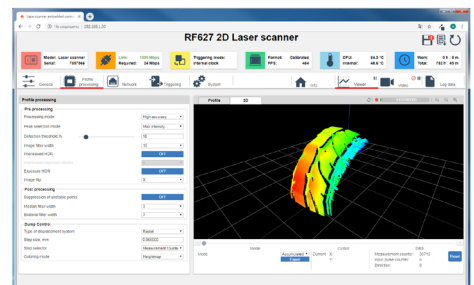
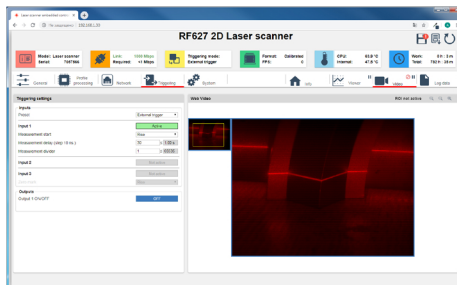
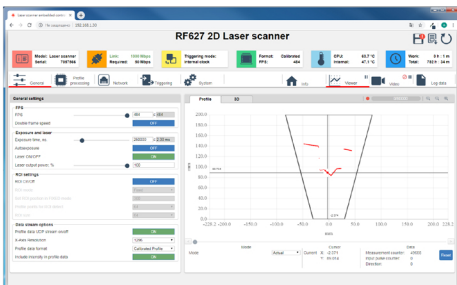


### ПРОГРАММНОЕ ОБЕСПЕЧЕНИЕ

#### WEB-ИНТЕРФЕЙС

для настройки параметров сканера, визуализации изображения и профиля

- Настройка параметров датчика
- Получение, хранение, визуализация данных



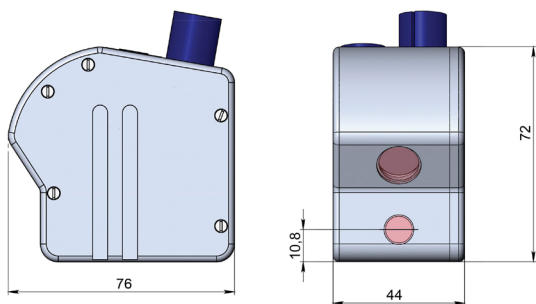


Рисунок 1

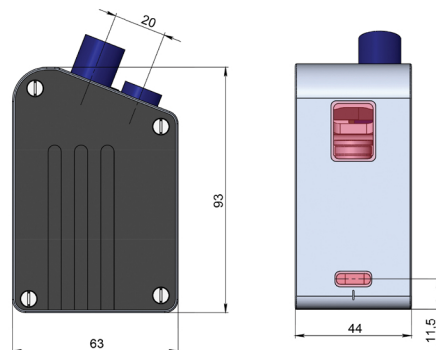


Рисунок 2

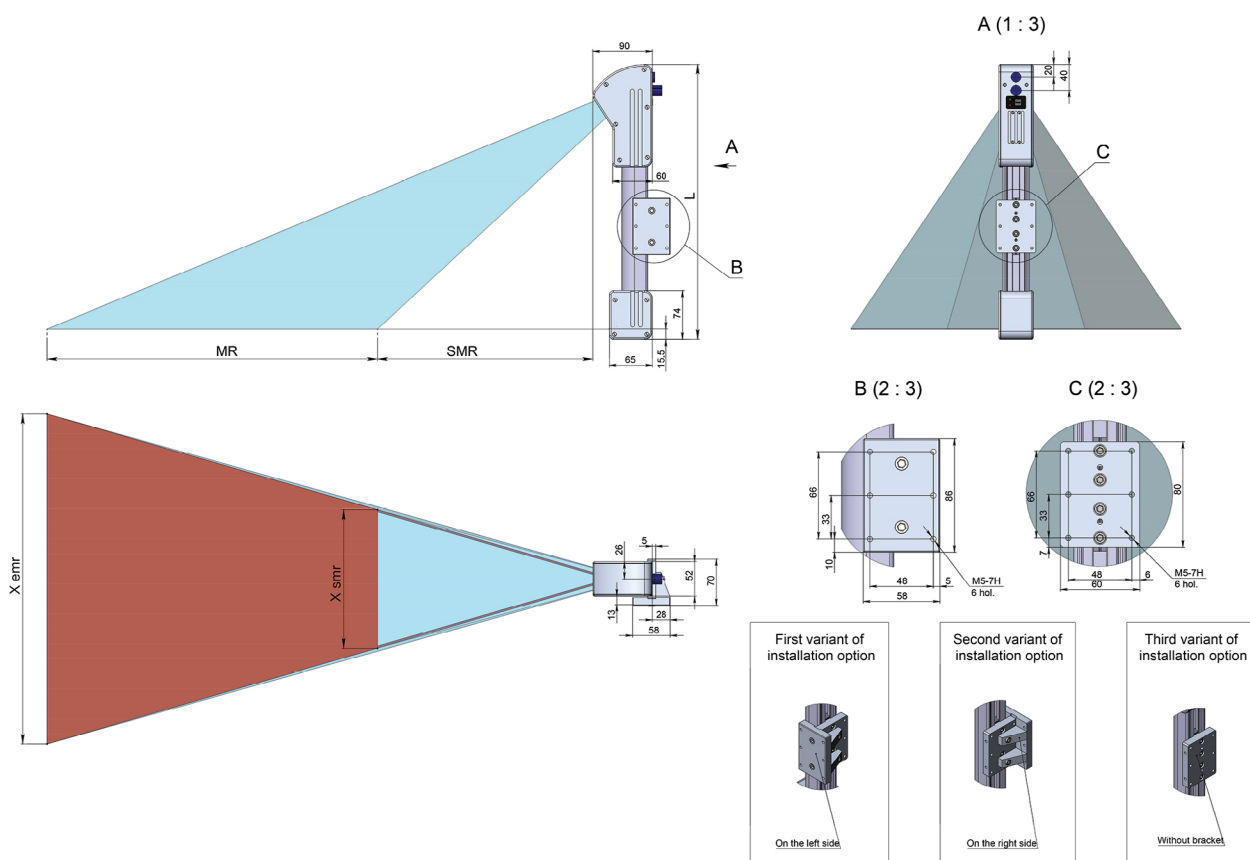
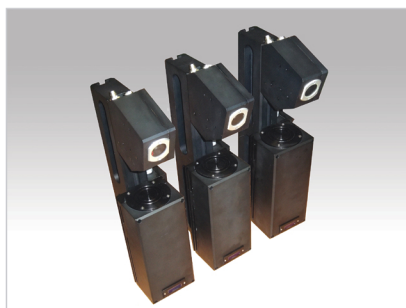


Рисунок 3

## СПЕЦИАЛИЗИРОВАННЫЕ СКАНЕРЫ



Сканеры контроля профиля рельсы ИК-лазером высокой мощности (2Вт)



Сканеры контроля объема руды ИК-лазером высокой мощности (2Вт)



Сканеры качества внутренней резьбы