



RIFTEK

Sensors & Instruments



ТРИАНГУЛЯЦИОННЫЕ ЛАЗЕРНЫЕ ДАТЧИКИ

Серия РФ603

Руководство по эксплуатации

Логойский тракт, 22, г. Минск
220090, Республика Беларусь
тел/факс: +375 17 357 36 57
info@riftek.com
www.riftek.com

Содержание

1.	Меры предосторожности.....	4
2.	Европейское соответствие.....	4
3.	Лазерная безопасность.....	4
3.1.	Датчики класса 3B.....	4
3.2.	Датчики класса 3R.....	5
3.3.	Датчики класса 2.....	5
3.4.	Датчики класса 1.....	6
4.	Назначение.....	6
5.	Основные технические данные.....	7
6.	Пример обозначения при заказе.....	8
7.	Устройство и принцип работы.....	8
8.	Габариты и установка.....	9
8.1.	Габаритные и установочные размеры.....	9
8.2.	Установка датчика для контроля зеркальных поверхностей.....	10
8.3.	Общие требования к установке.....	10
9.	Подключение.....	10
9.1.	Назначение контактов разъемов.....	10
9.2.	Кабели.....	11
10.	Конфигурационные параметры.....	12
10.1.	Предельное время накопления.....	12
10.2.	Режим выборки.....	12
10.3.	Период выборки.....	13
10.4.	Точка нуля.....	13
10.5.	Режим работы линии AL.....	13
10.6.	Удержание результата.....	14
10.7.	Способ усреднения результата.....	14
10.8.	Количество усредняемых значений/время усреднения.....	15
10.9.	Таблица заводских значений параметров.....	15
11.	Описание интерфейсов RS232 и RS485.....	15
11.1.	Порт RS232.....	15
11.2.	Порт RS485.....	15
11.3.	Формат последовательной посылки данных.....	16
11.4.	Режимы передачи данных.....	16
11.5.	Типы сеансов связи.....	16
11.6.	Конфигурационные параметры интерфейсов.....	16
11.6.1.	Скорость передачи данных через последовательный порт.....	16
11.6.2.	Сетевой адрес.....	16
11.6.3.	Таблица заводских значений параметров.....	16
11.7.	Протокол RIFTEK (двоичный формат).....	17
11.7.1.	Запрос.....	17
11.7.2.	Ответ.....	17
11.7.3.	Поток данных.....	18
11.7.4.	Скорость передачи результата.....	18
11.7.5.	Таблица кодов запросов.....	18
11.7.6.	Список параметров.....	18
11.7.7.	Примечания.....	20
11.7.8.	Примеры сеансов связи.....	21
11.8.	Протокол Modbus RTU (двоичный формат).....	23
11.8.1.	Регистры чтения - Input Registers (Read only).....	23
11.8.2.	Регистры чтения/записи - Holding Registers (Read/Write).....	23
11.9.	Формат ASCII.....	25
12.	Описание CAN интерфейса.....	27

12.1.	Режимы передачи данных.....	27
12.2.	Конфигурационные параметры.....	27
12.2.1.	Скорость передачи по CAN интерфейсу.....	27
12.2.2.	Идентификаторы.....	27
12.3.	Таблица заводских значений параметров.....	28
12.4.	Формат передаваемого кадра.....	28
13.	Описание CANopen интерфейса.....	28
13.1.	Коммуникационный профиль.....	28
13.2.	Профиль DS406.....	30
13.3.	Профиль изготовителя.....	30
14.	Описание Ethernet интерфейса.....	31
14.1.	Режимы передачи данных.....	31
14.2.	Таблица заводских значений параметров.....	31
14.3.	Формат пакета данных.....	31
14.4.	Структура данных.....	32
15.	Аналоговые выходы.....	32
15.1.	Токовый выход 4...20 мА.....	33
15.2.	Выход по напряжению 0...10 В.....	33
15.3.	Конфигурационные параметры.....	33
15.3.1.	Диапазон аналогового выхода.....	33
15.3.2.	Режим работы аналогового выхода.....	33
15.4.	Таблица заводских значений параметров.....	34
16.	Программа параметризации.....	34
16.1.	Назначение.....	34
16.2.	Установка программы.....	34
16.3.	Установка соединения с датчиком (RS232/RS485).....	34
16.4.	Проверка работоспособности датчика.....	35
16.5.	Подключение по Ethernet интерфейсу.....	36
16.6.	Подключение по ASCII интерфейсу.....	37
16.7.	Подключение по протоколу Modbus RTU.....	38
16.8.	Отображение, накопление и просмотр данных.....	39
16.9.	Настройка и сохранение параметров датчика.....	39
16.9.1.	Настройка параметров.....	39
16.9.2.	Установка режима потока при включении питания.....	40
16.9.3.	Сохранение параметров.....	41
16.9.4.	Сохранение и запись группы параметров.....	41
16.9.5.	Восстановление параметров по умолчанию.....	41
17.	Библиотека RFSDK.....	41
18.	Приложения.....	42
18.1.	Защитный корпус.....	42
18.2.	Защитная бленда.....	43
18.3.	Размер лазерного пятна и пространство для установки.....	43
18.4.	Варианты установки разъема.....	44
19.	Гарантийные обязательства.....	46
20.	Изменения.....	46

1. Меры предосторожности

- Используйте напряжение питания и интерфейсы, указанные в спецификации на датчик.
- При подсоединении/отсоединении кабелей питания датчика должно быть отключено.
- Не используйте датчики вблизи мощных источников света.
- Для получения стабильных результатов после включения питания необходимо выдержать порядка 20 минут для равномерного прогрева датчика.

2. Европейское соответствие

Датчики разработаны для использования в промышленности и соответствуют следующим Директивам:

- Directive 2014/30/EU (Электромагнитная совместимость).
- Directive 2011/65/EU, "RoHS" category 9 (Ограничение использования опасных и вредных веществ в электрооборудовании и электронном оборудовании).

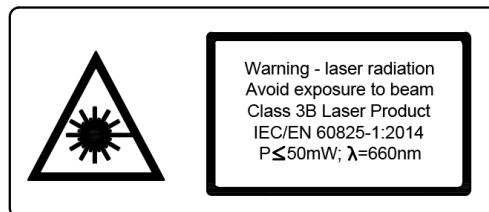
3. Лазерная безопасность

Датчики соответствуют следующим классам лазерной безопасности по IEC/EN 60825-1:2014.

Модель датчика	РФ603R	РФ603L	РФ603	РФ603P
Длина волны	660 нм			
Мощность излучения	≤0,2 мВт	≤1 мВт	≤4,8 мВт	≤50 мВт
Класс безопасности	1	2	3R	3B

3.1. Датчики класса 3B

В датчиках установлен полупроводниковый лазер с непрерывным излучением и длиной волны 660 нм, 405 нм или 450 нм. Максимальная выходная мощность - 50 мВт. Датчики относятся к классу 3B лазерной безопасности. На корпусе датчиков размещена предупредительная этикетка:



При работе с датчиком необходимо соблюдать следующие меры безопасности:

- не направляйте лазерный луч на людей;
- не смотрите на лазерный луч через оптические инструменты;
- устанавливайте датчик таким образом, чтобы лазерный луч располагался выше или ниже уровня глаз;
- устанавливайте датчик таким образом, чтобы лазерный луч не попадал на зеркальную поверхность;
- при работе с датчиком рекомендуется использовать защитные очки;

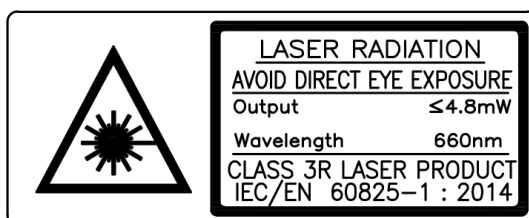
- не смотрите на лазерный луч, выходящий из датчика, и луч, отраженный от зеркальной поверхности;
- не разбирайте датчик;
- используйте защитный экран, установленный на датчике для блокирования выходящего пучка;
- используйте функцию отключения лазера в случае опасности.

Примечание: датчики класса 3B поставляются только как OEM продукт. Всю ответственность за соблюдение требований лазерной безопасности несет потребитель.

3.2. Датчики класса 3R

5

В датчиках установлен полупроводниковый лазер с непрерывным излучением и длиной волны 660 нм, 405 нм или 450 нм. Максимальная выходная мощность - 4,8 мВт. Датчики относятся к классу 3R лазерной безопасности. На корпусе датчиков размещена предупреждающая этикетка:

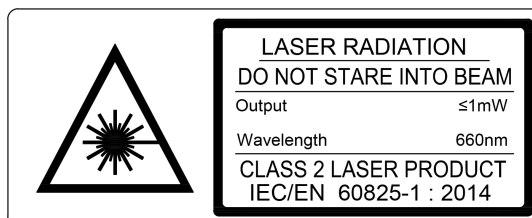


При работе с датчиком необходимо соблюдать следующие меры безопасности:

- не направляйте лазерный луч на людей;
- не смотрите на лазерный луч через оптические инструменты;
- устанавливайте датчик таким образом, чтобы лазерный луч располагался выше или ниже уровня глаз;
- при работе с датчиком рекомендуется использовать защитные очки;
- не смотрите на лазерный луч;
- не разбирайте датчик.

3.3. Датчики класса 2

В датчиках установлен полупроводниковый лазер с непрерывным излучением и длиной волны 660 нм, 405 нм или 450 нм. Максимальная выходная мощность - 1 мВт. Датчики относятся к классу 2 лазерной безопасности. На корпусе датчиков размещена предупреждающая этикетка:



При работе с датчиком необходимо соблюдать следующие меры безопасности:

- не направляйте лазерный луч на людей;
- не разбирайте датчик;
- не смотрите в лазерный луч.

3.4. Датчики класса 1

В датчиках установлен полупроводниковый лазер с непрерывным излучением и длиной волны 660 нм, 405 нм или 450 нм. Максимальная выходная мощность - 0,2 мВт. Датчики относятся к классу 1 лазерной безопасности. На корпусе датчиков размещена предупреждающая этикетка.



При работе с датчиком необходимо соблюдать следующие меры безопасности:

- не смотрите в лазерный луч длительный период времени;
- не разбирайте датчик.

6

4. Назначение

Триангуляционные лазерные датчики предназначены для бесконтактного измерения и контроля положения, перемещения, размеров, профиля поверхности, деформаций, вибраций, сортировки, распознавания технологических объектов, измерения уровня жидкостей и сыпучих материалов.

Серия включает 26 моделей датчиков с измерительным диапазоном от 2 до 1250 мм и базовым расстоянием от 15 до 260 мм. Возможны также заказные конфигурации датчиков с параметрами, отличающимися от параметров, указанных ниже.

Все датчики доступны в двух версиях – на базе красного лазера (660 нм) и на базе синего лазера (405 или 450 нм, версия BLUE). Использование синих лазеров вместо традиционных красных существенно расширяет возможности датчиков, в частности, при контроле высокотемпературных объектов, а также органических материалов. При заказе возможны конфигурации, отличные от тех, что указаны ниже.

5. Основные технические данные

Модель РФ603-	R- X/4	X/2	X/5	X/10	X/15	X/25	X/30	X/50	X/100	X/250	X/500	X/750	X/1000	X/1250
Базовое расстояние X, мм	39	15	15	15, 25, 60	15, 30, 65	25, 45, 80	35, 55, 95	45, 65, 105	60, 90, 140	80	125	145	245	260
Диапазон, мм	4	2	5	10	15	25	30	50	100	250	500	750	1000	1250
Линейность, %	±0.05 от диапазона												±0.1	
Разрешение, %	0.01 диапазона (только для цифрового выхода)												0.02	
Температурный дрейф	0,02% диапазона/°C													
Максимальная частота обновления данных, кГц	2 или 9,4													
Источник излучения	видимый красный полупроводниковый лазер (длина волны 660 нм) или ультрафиолетовый полупроводниковый лазер (длина волны 405 нм или 450 нм, версия BLUE)													
Вариант исполнения	РФ603													
Мощность излучения	≤0,2	≤5 мВт												
Класс безопасности	1	3R (IEC60825-1)												
Вариант исполнения	РФ603L													
Мощность излучения	≤0,95 мВт													
Класс безопасности	2 (IEC60825-1)													
Вариант исполнения												РФ603P		
Мощность излучения												≤20 мВт		
Класс безопасности												3B (IEC60825-1)		
Выходной интерфейс:														
Цифровой №1	RS232 или RS485 (макс. 921600 бод)													
Цифровой №2 (опционально)	Ethernet (макс. 100 Мбит) или CAN V2.0B (макс. 1 Мбит)													
Аналоговый	4...20 мА (нагрузка ≤ 500 Ом) или 0...10 В													
Вход синхронизации, В	2,4 – 24													
Логический выход	программируемые функции, NPN (открытый коллектор): 100 мА max; 40 В max													
Напряжение питания, В	9...36													
Потребляемая мощность, Вт	1,5...2													
Устойчивость к внешним воздействиям:														
Класс защиты	IP67 (только для датчиков с разъемом на корпусе)													
Уровень вибраций	20 г / 10...1000 Гц, 6 часов для каждой из XYZ осей													
Ударные нагрузки	30 г / 6 мс													
Окружающая температура, °C	-10...+60, (-30...+60 для датчиков со встроенным нагревателем), (-30...+120 для датчиков со встроенным нагревателем и защитным корпусом с воздушным охлаждением)													
Окружающая освещенность, люкс	10000 – РФ603L, 30000 – РФ603, >30000 – РФ603P													
Относительная влажность, %	5-95 (без конденсации)													
Температура хранения, °C	-20...+70													
Материал корпуса	алюминий													
Вес (без кабеля), грамм	100													

Примечание: датчик РФ603-R-39/4 предназначен для контроля зеркальных объектов и стекла.

6. Пример обозначения при заказе

РФ603(BLUE)(L/P).F-X/D(R)-SERIAL-ANALOG-IN-AL-CC(90X)(R)-M-H-P-B

Символ	Наименование
(BLUE)	Синий лазер (длина волны 405/450 нм)
L/P	Класс лазерной безопасности: L - класс 2, P - класс 3В
F	Максимальная частота обновления, кГц (2 или 10)
X	Базовое расстояние (начало диапазона), мм
D	Рабочий диапазон, мм
(R)	Опция, лазерное пятно круглой формы (см. п. 18.3)
SERIAL	Тип последовательного интерфейса: (232 (RS232) или 485 (RS485)) и, опционально, (CAN или ET (Ethernet))
ANALOG	Наличие аналогового выхода по току (I) или по напряжению (U)
IN	Наличие входа синхронизации
AL	Программируемый пользователем входной/выходной сигнал .
CC(90X)(R)	Кабельный ввод - CG, либо разъем - CC (Binder 712, IP67). Примечание 1: датчики с CAN или Ethernet интерфейсом содержат 2 разъема или 2 кабельных ввода Примечание 2: опция 90X – признак углового кабельного разъема (см. приложение 18.4. с вариантами установки) Примечание 3: опция R – признак специального робототехнического кабеля
M	Длина кабеля, м
H	Наличие встроенного нагревателя
P	Датчик в защитном корпусе с воздушным охлаждением (см. п. 18.1.)
B	Датчик с защитной блендой (см. п. 18.2)

Пример. РФ603L.10-140/100R-232-I-IN-AL-CCR90A-3 – датчик с красным лазером и лазерной безопасностью класса 2, максимальная частота 9,4 кГц, базовое расстояние – 140 мм, диапазон - 100мм, лазерное пятно круглой формы, последовательный порт RS232, есть токовый выход 4...20мА, есть вход синхронизации и AL-выход, угловой кабельный разъем, вариант установки разъема "А", робот-кабель, длина кабеля 3 м.

7. Устройство и принцип работы

В основу работы датчика положен принцип оптической триангуляции, рис.1.

Излучение полупроводникового лазера 1 фокусируется объективом 2 на объекте 6. Рассеянное на объекте излучение объективом 3 собирается на CMOS-линейке 4. Перемещение объекта 6 – 6' вызывает соответствующее перемещение изображения. Процессор сигналов 5 рассчитывает расстояние до объекта по положению изображения светового пятна на линейке 4.

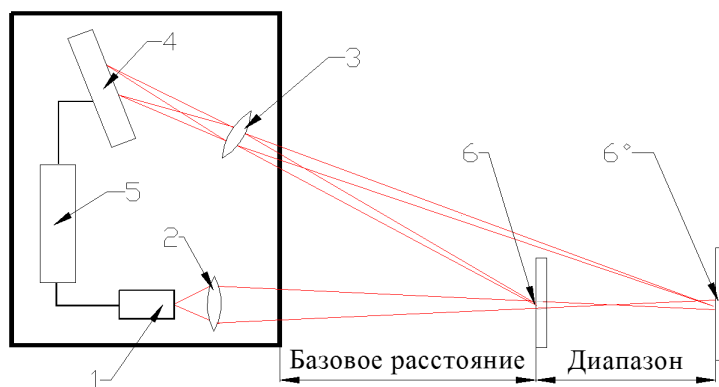


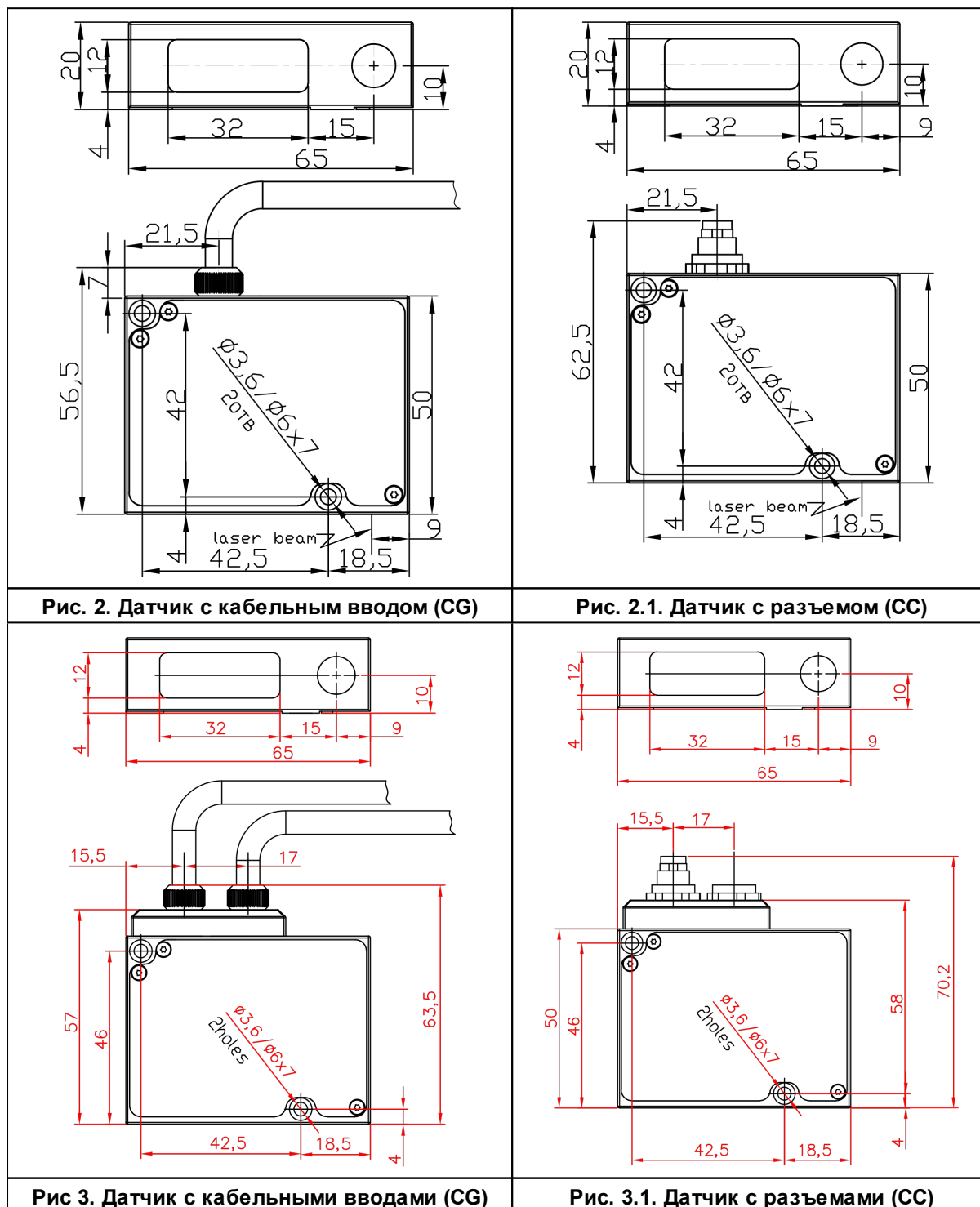
Рисунок 1

8. Габариты и установка

8.1. Габаритные и установочные размеры

Габаритные и установочные размеры датчиков показаны на рис. 2 и 2.1. Корпус датчика выполнен из анодированного алюминия. На передней панели корпуса расположены два стеклянных окна: одно – выходное, другое – для приема излучения, отраженного от контролируемого объекта. Для установки в оборудование корпус датчика содержит крепежные отверстия.

Датчик содержит разъем или кабельный ввод. Датчики с CAN или Ethernet интерфейсом содержат два разъема, рис. 3 и 3.1.



8.2. Установка датчика для контроля зеркальных поверхностей

На рисунке 4 показаны требования к установке датчика **РФ603-R-39/4** для контроля зеркальных объектов и стекла. Датчик поставляется с оснасткой для его установки, рис. 5.

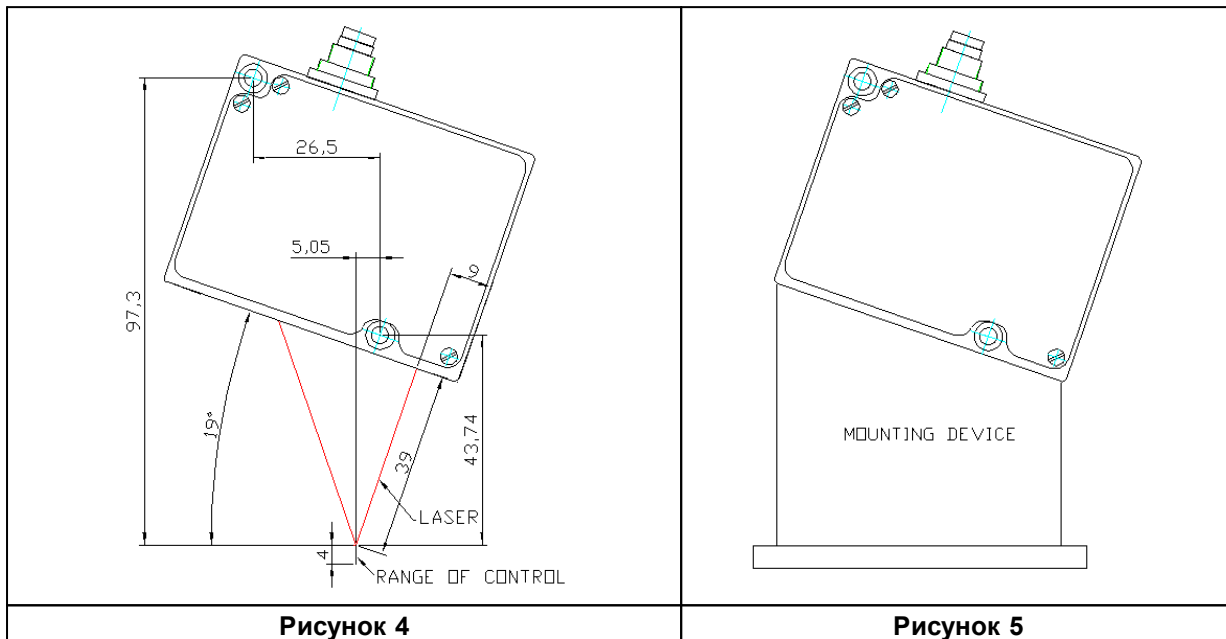


Рисунок 4

Рисунок 5

10

8.3. Общие требования к установке

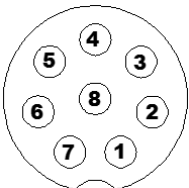
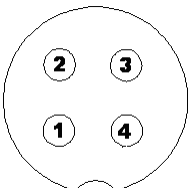
Датчик устанавливается таким образом, чтобы контролируемый объект располагался в зоне рабочего диапазона датчика. Кроме того, в области прохождения падающего на объект и отраженного от него излучения не должно находиться посторонних предметов (необходимое пространство для установки датчиков показано в п. 18.3).

При контроле объектов сложной формы и текстуры необходимо минимизировать попадание зеркальной составляющей отраженного излучения во входное окно датчика.

9. Подключение

9.1. Назначение контактов разъемов

Вид со стороны контактов разъемов, установленных на датчик, показан на рисунках (на датчике с одним разъемом установлен разъем №1):

Разъем №1 (Binder 712 Series, #09-0427-80-08)	Разъем №2 (Binder 712 Series, #09-0412-80-04)
	

Назначение контактов приведено в таблицах:

Разъем №1

Модель датчика	Номер контакта	Назначение
232-U/I-IN-AL	1	IN
	2	Gnd (питание)
	3	TXD
	4	RXD
	5	Gnd (Общий для сигналов)
	6	AL
	7	U/I
	8	Питание U+
485-U/I-IN-AL	1	IN
	2	Gnd (питание)
	3	DATA+
	4	DATA-
	5	Gnd (Общий для сигналов)
	6	AL
	7	U/I
	8	Питание U+

Разъем №2

Модель датчика	Номер контакта	Назначение
-ET-	1	TX+
	2	TX-
	3	RX+
	4	RX-
-CAN-	1	CAN_H
	2	CAN_L
	3	
	4	GND

9.2. Кабели

Назначение проводников кабелей приведено в таблице:
Кабель №1

Модель датчика	Номер контакта разъема	Назначение	Цвет провода	
232-U/I-IN-AL	свободный провод	-	Power U+	Красный
	свободный провод	-	Gnd (питание)	Коричневый
	DB9	2	TXD	Зеленый
	DB9	3	RXD	Желтый
	свободный провод	-	U/I	Синий
	свободный провод	-	IN	Белый
	свободный провод	-	AL	Розовый
485-U/I-IN-AL	свободные провода	5	Gnd (Общий для сигналов)	Серый
			Power U+	Красный
			Gnd (питание)	Коричневый
			DATA+	Зеленый
			DATA-	Желтый
			U/I	Синий
			IN	Белый
		AL	Розовый	
		Gnd (Общий для сигналов)	Серый	

Кабель №2

Модель датчика	Номер контакта разъема		Назначение	Цвет провода
-ET-	RJ-45	1	TX+	Бело-оранжевый Оранжевый Бело-зеленый
		2	TX-	
		3	RX+	
		4	RX-	Зеленый
		5		
		6		
		7		
		8		
-CAN-	свободные провода		CAN_H CAN_L Gnd	Бело-оранжевый Оранжевый Зеленый

10. Конфигурационные параметры

Характер работы датчика определяют его конфигурационные параметры, изменение которых производится только путем передачи команд через последовательный порт RS232 или RS485. Основные параметры:

10.1. Предельное время накопления

Интенсивность отраженного излучения, поступающего в датчик, зависит от свойств поверхности контролируемого объекта, поэтому мощность излучения лазера и время накопления излучения, падающего на CMOS-линейку, автоматически регулируются с целью получения оптимального сигнала и достижения максимальной точности измерения.

Параметр "предельное время накопления" задает величину предельно допустимого времени накопления линейки. Если интенсивность принимаемого датчиком излучения настолько мала, что за время накопления, равное предельному времени, не получен результат, датчик передает нулевое значение.

Примечание 1. От величины времени накопления приемной линейки зависит частота обновления результата. Максимальная частота (9,4 кГц) достигается для времени накопления ≤ 106 мкс (минимально возможное время накопления – 3 мкс). При увеличении времени накопления свыше 106 мкс частота обновления результата пропорционально уменьшается.

Примечание 2. Увеличение данного параметра расширяет возможности контроля слабоотражающих (диффузная составляющая) поверхностей, однако уменьшает частоту обновления результата измерения и увеличивает влияние внешней засветки (фона) на точность измерения. Предельное время накопления – 3200 мкс.

Примечание 3. Уменьшение данного параметра позволяет повысить результирующую частоту обновления результата, но может привести к снижению точности измерения.

10.2. Режим выборки

Данный параметр задает один из двух вариантов выборки результата при работе датчика в режиме потока данных:

- выборка по времени;
- выборка по внешнему входу.

При установке режима выборки по времени датчик автоматически по последовательному интерфейсу передает результат измерения в соответствии с заданным интервалом времени (периодом выборки).

При установке режима выборки по внешнему входу датчик передает результат при переключении входа внешней синхронизации (вход IN), перепад вниз, с учетом установленного коэффициента деления.

10.3. Период выборки

Если установлен режим выборки по времени, то параметр "период выборки" определяет интервал времени, через который датчик должен автоматически передавать результат измерения. Значение интервала времени задается в дискретах по 1 мкс.

Если установлен режим выборки по внешнему входу, то параметр "период выборки" определяет коэффициент деления для входа внешней синхронизации. **Например**, если параметр равен 100, данные по последовательному интерфейсу передаются с приходом на вход IN датчика каждого 100-го импульса синхронизации.

Примечание 1. Необходимо отметить, что параметры "режим выборки" и "период выборки" управляют только передачей данных. Алгоритм работы датчика построен таким образом, что собственно измерения выполняются постоянно с максимально возможным темпом, определяемым временем накопления, результат измерения заносится в буфер и хранится в нем до поступления нового результата. Указанные параметры определяют способ выдачи результата из этого буфера.

Примечание 2. Если для приема результата используется последовательный интерфейс, то при задании малых интервалов периода выборки следует учитывать время, необходимое для передачи данных на выбранной скорости передачи. Если время передачи превосходит период выборки, то именно оно будет определять темп передачи данных. Расчет времени, необходимого для передачи результата, представлен в п. [11.7.4.](#)

Примечание 3. Необходимо учитывать, что датчики отличаются некоторым разбросом параметров внутреннего генератора, что влияет на точность периода выборки по времени.

10.4. Точка нуля

Данный параметр задает начало отсчета в абсолютной системе координат в любой точке в пределах рабочего диапазона. Начало отсчета может устанавливаться как программно, путем передачи соответствующей команды, так и аппаратно, путем подачи нулевого потенциала на вход AL (предварительно данный вход должен быть установлен в режим обнуления результата). При изготовлении датчика базовое расстояние задается с некоторой неопределенностью и при необходимости возможно более точное задание начала координат.

10.5. Режим работы линии AL

Данная линия может работать в одном из восьми режимов, определяемых значением конфигурационного параметра:

- режим индикации выхода за диапазон;
- режим взаимной синхронизации (ведомый);
- режим взаимной синхронизации (ведущий);
- режим аппаратной установки начала отсчета;
- режим аппаратного выключения/включения лазера;
- режим энкодера;
- режим входа;
- режим сброса счетчика пакетов Ethernet.

В режиме "Индикация выхода за диапазон" на линии AL устанавливается низкий уровень, если контролируемый объект находится в пределах рабочего

диапазона датчика (в пределах заданного окна в диапазоне), и высокий уровень, если в пределах рабочего диапазона (в пределах заданного окна) объект отсутствует. Например, в таком режиме данную линию можно использовать для управления исполнительным механизмом (реле), срабатывающим при нахождении (отсутствии) объекта в заданном диапазоне (рис. 6.1.).

Режим "Взаимная синхронизация" позволяет синхронизировать моменты измерения двух и более датчиков. Режим удобно использовать при контроле одного объекта несколькими датчиками, например, при измерении толщины. На аппаратном уровне синхронизация датчика осуществляется путем объединения линий AL (рис. 6.2.). Предварительно с помощью программы параметризации один из датчиков устанавливается в режим "Master" (ведущий), остальные - в режим "Slave" (ведомый).

В режиме "Аппаратная установка начала отсчета" установка начала координат в текущую точку (рис. 6.3.) происходит после импульса на линии AL*.

В режиме "Аппаратное выключение/включение лазера" выключение/включение лазера (рис. 6.3.) происходит после импульса на линии AL*.

В режиме "Энкодера" линия AL и линия IN работают как входы квадратурных сигналов. В этом режиме к этим линиям можно подключить энкодер и измерения датчика будут синхронизированы с энкодером.

В режиме "Входа" состояние линии AL передается в статусном слове в пакете Ethernet.

В режиме "Сброса счетчика пакетов Ethernet" сброс счетчика пакетов Ethernet (рис. 6.3.) происходит после импульса на линии AL*.

* **Примечание.** Импульсом на линии AL является следующая последовательность: удержание низкого уровня линии AL в течении 100 мкс и более, затем удержание высокого уровня линии AL в течении 100 мкс.

Индикация выхода за диапазон	Взаимная синхронизация	Установка начала отсчета. Включение/выключение лазера
		
Рисунок 6.1	Рисунок 6.2	Рисунок 6.3

10.6. Удержание результата

Если датчик не обнаруживает объект или если достоверный результат не может быть получен, то передается нулевое значение. Данный параметр задает время, в течение которого передается не нулевое значение, а последний достоверный результат. Дискретность задания времени удержания – 5 мс.

10.7. Способ усреднения результата

Данный параметр определяет один из двух способов усреднения результатов измерений, выполняемых непосредственно в датчике:

- усреднение по количеству результатов;
- усреднение по времени.

При установке усреднения по количеству результатов вычисляется скользящее среднее.

При установке усреднения по времени получаемые результаты усредняются в течение заданного интервала времени.

10.8. Количество усредняемых значений/время усреднения

Данный параметр определяет количество исходных результатов, по которым берется среднее для формирования выходного значения (усреднение по количеству результатов) или период времени усреднения (дискретность - 5 мс).

Применение усреднения позволяет уменьшить выходной шум и повысить разрешающую способность датчика.

Усреднение по количеству результатов не влияет на темп обновления данных в выходном буфере датчика.

При усреднении по времени данные в выходном буфере обновляются с темпом, равным периоду усреднения.

Примечание. Максимальное значение параметра - 127.

10.9. Таблица заводских значений параметров

Датчики поставляются с параметрами, значения которых представлены в таблице:

Наименование параметра	Значение
Предельное время накопления	3200 (3,2 мс)
Режим выборки	по времени
Период выборки	5000 (5 мс)
Точка нуля	начало диапазона
Режим линии AL	режим выхода за диапазон
Время удержания результата	2 (10 мс)
Способ усреднения результата	по количеству
Количество усредняемых значений	1

Параметры хранятся в энергонезависимой памяти датчика. Корректное изменение параметров производится с помощью программы параметризации, поставляемой с датчиком, либо программой пользователя.

11. Описание интерфейсов RS232 и RS485

Обмен данными с датчиком осуществляется в двоичном формате по протоколам RIFTEK или Modbus RTU в двоичном формате, либо в формате ASCII. Выбор протокола или формата данных осуществляется с помощью программы параметризации датчика.

11.1. Порт RS232

Порт RS232 обеспечивает подключение “точка-точка” и позволяет подключать датчик непосредственно к RS232 порту компьютера, либо контроллера.

11.2. Порт RS485

Порт RS485 в соответствии с принятым сетевым протоколом и аппаратными возможностями позволяет подключить датчики к одному устройству сбора информации по схеме “общая шина”. В “общей шине” может находиться до 127 датчиков.

11.3. Формат последовательной посылки данных

Посылка данных имеет следующий формат:

1 старт-бит	8 бит данных	1 бит четности	1 стоп-бит
-------------	--------------	----------------	------------

11.4. Режимы передачи данных

По данным интерфейсам результаты можно получить двумя способами:

- по разовым запросам;
- автоматически потоком данных.

11.5. Типы сеансов связи

Протокол обмена построен на сеансах связи, которые инициируются только внешним устройством, "мастером" (ПК, контроллер). Существуют сеансы связи двух видов, которые имеют следующую структуру:

- 1) "запрос", ["сообщение"] — ["ответ"], в квадратных скобках указаны необязательные элементы.
- 2) "запрос" — "поток данных" — ["запрос"].

11.6. Конфигурационные параметры интерфейсов

11.6.1. Скорость передачи данных через последовательный порт

Данный параметр определяет скорость передачи данных по последовательному интерфейсу в дискретах по 2400 бит/с. **Например**, значение параметра, равное 4, задает скорость передачи $2400 \cdot 4 = 9600$ бит/с.

Примечание. Максимальная скорость передачи по интерфейсу RS232 и RS485 – 921,6 кбит/с.

11.6.2. Сетевой адрес

Данный параметр определяет сетевой адрес датчика, оснащенного интерфейсом RS485.

Примечание. Сетевой протокол передачи данных предполагает наличие в сети одного "мастера", которым может быть компьютер или другое устройство сбора информации, и от 1 до 127 "помощников" (датчик серии РФ603), поддерживающих этот протокол.

Каждому "помощнику" задается уникальный для данной сети идентификационный код — адрес устройства. Адрес устройства используется при формировании запросов по сети. Каждый из помощников принимает запросы, содержащие его личный адрес, а также адрес "0", который является широковещательным и может быть использован для формирования групповых команд, например для одновременного защелкивания значений всех датчиков, а также при работе с одним датчиком (как с портом RS232, так и с портом RS485).

11.6.3. Таблица заводских значений параметров

Наименование параметра	Значение
Скорость передачи данных (интерфейс RS232 или RS485)	9600
Сетевой адрес	1
Режим передачи данных	по запросу

11.7. Протокол RIFTEK (двоичный формат)

11.7.1. Запрос

“Запрос” — это двухбайтная посылка, полностью определяющая сеанс обмена, которая может передаваться в сеансе связи “мастером”. Посылка “запроса” - единственная из всех посылок сеанса связи, в которой в первом посылаемом байте старший бит установлен в 0, поэтому она служит для синхронизации начала сеанса. Кроме того, она содержит адрес устройства (ADR), код запроса (COD) и, возможно, сообщение [MSG].

Формат запроса “мастера”:

Байт	Биты								Описание
	7	6	5	4	3	2	1	0	
0	0	ADR							сетевой адрес
1	1	0	0	0	COD				код запроса
2	1	0	0	0	MSG[0] lo				младшая тетрада 0-го байта сообщения
3	1	0	0	0	MSG[0] hi				старшая тетрада 0-го байта сообщения
4	1	0	0	0	MSG[1] lo				младшая тетрада 1-го байта сообщения
5	1	0	0	0	MSG[1] hi				старшая тетрада 1-го байта сообщения
...				

11.7.2. Ответ

“Ответ” — это пакеты данных, которые могут передаваться в сеансе связи “помощником”.

Все посылки пакета сообщения содержат 1 в старшем разряде. Данные в посылках передаются потетрадно. При передаче байта сначала передается младшая тетрада, затем старшая. При передаче многобайтных значений передача начинается с младшего байта.

При передаче “ответа” в посылку данных добавляются:

- бит (SB), характеризующий обновление результата. Если бит равен “1” это означает, что результат в буфере передачи обновлен, если бит равен “0” - передается не обновленный результат (см. Примечание 1, п. [10.3.](#)). При передаче параметров бит SB равен “0”;
- два бита циклического двоичного счетчика пакетов (CNT). Значения битов счетчика пакетов одинаковы для всех посылок одного пакета. Значение счетчика пакетов инкрементируется при передаче каждого пакета и используется для формирования (сборки) пакета, а также контроля потери пакетов при приеме потока данных.

Формат посылки данных ответа “помощника” для передачи сообщения MSG:

Байт	Биты								Описание
	7	6	5	4	3	2	1	0	
0	1	SB	CNT	MSG[0] lo				младшая тетрада 0-го байта сообщения	
1	1	SB	CNT	MSG[0] hi				старшая тетрада 0-го байта сообщения	
2	1	SB	CNT	MSG[1] lo				младшая тетрада 1-го байта сообщения	
3	1	SB	CNT	MSG[1] hi				старшая тетрада 1-го байта сообщения	
...	

11.7.3. Поток данных

“Поток данных” — это бесконечная последовательность пакетов данных, передаваемая “помощником” “мастеру”, которая может быть прервана новым запросом. При передаче “потока данных” один из “помощников” полностью захватывает канал передачи данных, однако при выдаче “мастером” любого нового запроса по любому адресу передача потока прекращается. Существует и специальный запрос прекращения потока.

11.7.4. Скорость передачи результата

Скорость передачи результата (Output rate, "OR") зависит от установленной скорости интерфейса (Baud rate, "BR") и рассчитывается следующим образом:

$$OR = 1 / (44/BR + 1 \cdot 10^{-5}) \text{ Гц.}$$

Например, при BR=460800 бит/с OR = 9,4 кГц.

11.7.5. Таблица кодов запросов

Код запроса	Описание	Сообщение (размер в байтах)	Ответ (размер в байтах)
01h	Идентификация устройства	—	-тип устройства (1) -версия ПО (1) -серийный номер (2) -базовое расстояние (2) -диапазон (2)
02h	Чтение параметра	-код параметра (1)	-значение параметра (1)
03h	Запись параметра	-код параметра (1) -значение параметра (1)	—
04h	Сохранение текущих параметров во FLASH-памяти	-константа AAh (1)	-константа AAh (1)
04h	Восстановление во FLASH-памяти значений параметров по умолчанию	-константа 69h (1)	-константа 69h (1)
05h	Защелкивание текущего результата	—	—
06h	Запрос результата	—	-результат (2)
07h	Запрос потока результатов	—	-поток результатов (2)
08h	Прекратить передачу потока	—	—

11.7.6. Список параметров

Код параметра	Наименование	Значения
00h	Включение датчика	1 — лазер включен, выполняются измерения (по умолчанию); 0 — лазер отключен, датчик находится в энергосберегающем режиме.
01h	Включение аналогового выхода	1 — аналоговый выход включен; 0 — аналоговый выход отключен.
02h	Управление режимами усреднения, выборкой, AL, CAN, аналоговым выходом.	x,M2,A,C,M1,M0,R,S – контрольный регистр, задающий режим работы. биты M2:M1:M0 (режим AL): 000 - режим индикации выхода за диапазон (по умолчанию); 001 - режим ведомого (взаимная синх.).

		<p>010 - режим обнуления результата. 011 - режим выключения/включения лазера. 100 - режим энкодера; 101 - режим входа; 110 - режим сброса счетчика пакетов Eth. 111 - режим ведущего (взаимная синх.)</p> <p>бит A (режим усреднения): 0 - режим усреднения измеренных значений по количеству (по умолчанию); 1 - режим усреднения измеренных значений по времени (по 5 мс);</p> <p>бит C (режим CAN): 0 - режим CAN интерфейса по запросу (по умолчанию); 1 - режим CAN интерфейса с синхронизацией по времени или по внешнему входу.</p> <p>бит R (режим аналогового выхода): 0 - оконный режим (по умолчанию); 1 - полный режим.</p> <p>бит S (режим выборки): 0 - режим выборки по времени (по умолчанию); 1 - режим выборки по внешнему входу.</p> <p>бит x - не используется.</p>
03h	Сетевой адрес	1...127 (по умолчанию — 1)
04h	Скорость передачи данных через последовательный порт	1...192 (по умолчанию — 4) задает скорость передачи данных в дискретах по 2400бод, например значение 4 задает скорость 4*2400=9600бод.
05h	Зарезервировано	
06h	Количество усредняемых значений	1...128 (по умолчанию — 1)
07h	Зарезервировано	
08h	Младший байт периода выборки	<p>1) 10...65535 (по умолчанию — 5000), задает временной интервал в дискретах по 1мкс, через который датчик автоматически передает результаты по запросу потока данных (приоритет выборки = 0); 2) 1...65535 (по умолчанию — 5000), коэффициент деления для входа синхронизации (приоритет выборки = 1)</p>
09h	Старший байт периода выборки	
0Ah	Младший байт максимального времени накопления	2...3200 (по умолчанию — 3200), задает предельное время накопления CMOS-линейки в дискретах по 1 мкс
0Bh	Старший байт максимального времени накопления	
0Ch	Младший байт начала окна аналогового выхода	0...16383 (по умолчанию — 0), задает начало <i>окна аналогового выхода в дискретах</i>
0Dh	Старший байт начала окна аналогового выхода	
0Eh	Младший байт конца окна аналогового выхода	0...16383 (по умолчанию — 16383), задает конец <i>окна аналогового выхода в дискретах</i>
0Fh	Старший байт конца окна аналогового выхода	
10h	Время задержки результата	0...255, определяет задержку в инкрементах по 5 мс.
11...16h	Зарезервировано	
17h	Младший байт точки нуля	0...16383 (по умолчанию — 0), задает начало отсчета в абсолютной системе координат.
18h	Старший байт точки нуля	
19...1Ch	Зарезервировано	
20h	Скорость передачи данных по CAN интерфейсу	10...200 (по умолчанию — 25), задает скорость передачи данных в дискретах по 5 000 бод, например значение 50 задает скорость 50*5 000= 250 000 бод.
22h	Младший байт стандартного идентификатора	0...7FFh (по умолчанию — 7FFh), задает стандартный идентификатор CAN

23h	Старший байт стандартного идентификатора	
24h	0-й байт расширенного идентификатора	0...1FFFFFFh (по умолчанию — 1FFFFFFh), задает расширенный идентификатор CAN
25h	1-й байт расширенного идентификатора	
26h	2-й байт расширенного идентификатора	
27h	3-й байт расширенного идентификатора	
28h	Идентификатор CAN интерфейса	1 — расширенный идентификатор CAN; 0 — стандартный идентификатор CAN.
29h	Включение CAN интерфейса	1 — CAN интерфейс включен; 0 — CAN интерфейс отключен.
6Ch	0-й байт IP-адреса назначения	По умолчанию — FFFFFFFFh = 255.255.255.255
6Dh	1-й байт IP-адреса назначения	
6Eh	2-й байт IP-адреса назначения	
6Fh	3-й байт IP-адреса назначения	
70h	0-й байт IP-адреса шлюза	По умолчанию — C0A80001h = 192.168.0.1
71h	1-й байт IP-адреса шлюза	
72h	2-й байт IP-адреса шлюза	
73h	3-й байт IP-адреса шлюза	
74h	0-й байт маски подсети	По умолчанию — FFFFFFF0h = 255.255.255.0
75h	1-й байт маски подсети	
76h	2-й байт маски подсети	
77h	3-й байт маски подсети	
78h	0-й байт IP-адреса источника	По умолчанию — C0A80003h = 192.168.0.3
79h	1-й байт IP-адреса источника	
7Ah	2-й байт IP-адреса источника	
7Bh	3-й байт IP-адреса источника	
7Ch	Младший байт количества измерений в пакете	1...168 (по умолчанию — 168), задает количество измерений в одном Ethernet пакете.
7Dh	Старший байт количества измерений в пакете	
88h	Включение ETHERNET интерфейса	0 — ETHERNET интерфейс отключен; 1 — ETHERNET интерфейс включен в режиме UDP протокола.
89h	Автоматический запуск при включении датчика (через 20 сек.)	1 — Автоматический запуск включен; 0 — Автоматический запуск выключен (по умолчанию).
8Ah	Протокол работы по RS232/RS485 интерфейсу	0 — протокол RIFTEK (по умолчанию); 1 — протокол ASCII; 2 — протокол MODBUS RTU.

11.7.7. Примечания

- Все значения представлены в двоичном виде.
- Базовое расстояние и диапазон задаются в миллиметрах.
- Значение передаваемого датчиком результата (D) нормировано таким образом, чтобы полному диапазону датчика (S в мм) соответствовала величина 4000h (16384), поэтому результат в миллиметрах получают по следующей формуле:

$$X = D * S / 4000h \text{ (мм)} \quad (1)$$

- По специальному запросу (05h) текущий результат, может быть, зашелкнут в выходном буфере, где он будет оставаться в неизменном виде до прихода запроса передачи данных. Этот запрос может быть передан всем датчикам в сети одновременно в широковещательном режиме для синхронизации момента съема данных со всех датчиков.
- При работе с параметрами следует иметь в виду, что при выключенном питании параметры хранятся в энергонезависимой FLASH-памяти датчика. При включении питания они считываются в оперативную память контроллера датчика. Команда записи новых параметров меняет только их текущие значения в оперативной памяти. Для того чтобы эти изменения сохранились при следующем включении питания, необходимо выполнить специальную команду сохранения текущих значений параметров во FLASH-памяти.
- Параметры, которые имеют размерность более одного байта, должны сохраняться, начиная со старшего байта и заканчивая младшим.
- **ВНИМАНИЕ!** Не рекомендуется выполнять конфигурирование сетевых адресов датчиков, включенных в сеть по схеме "общая шина" RS485.

11.7.8. Примеры сеансов связи

1) Запрос "идентификация устройства".

Условия: адрес устройства - 1, код запроса - 01h, тип устройства - 63 (3Fh), версия ПО - 144 (90h), серийный номер - 17185 (4321h), базовое расстояние - 80мм (0050h), диапазон - 50мм (0032h), номер пакета CNT - 1, флаг обновления результата SB - 0.

Запрос "мастера":

Байт	Биты								Значение	Описание
	7	6	5	4	3	2	1	0		
0	0	0	0	0	0	0	0	1	01h	сетевой адрес
1	1	0	0	0	0	0	0	1	81h	код запроса

Ответ "помощника":

Байт	Биты								Значение	Описание
	7	6	5	4	3	2	1	0		
0	1	0	0	1	1	1	1	1	9Fh	младшая тетрада типа устройства
1	1	0	0	1	0	0	1	1	93h	старшая тетрада типа устройства
2	1	0	0	1	0	0	0	0	90h	младшая тетрада версии ПО
3	1	0	0	1	1	0	0	1	99h	старшая тетрада версии ПО
4	1	0	0	1	0	0	0	1	91h	младшая тетрада 0-го байта серийного номера
5	1	0	0	1	0	0	1	0	92h	старшая тетрада 0-го байта серийного номера
6	1	0	0	1	0	0	1	1	93h	младшая тетрада 1-го байта серийного номера
7	1	0	0	1	0	1	0	0	94h	старшая тетрада 1-го байта серийного номера
8	1	0	0	1	0	0	0	0	90h	младшая тетрада 0-го байта базового расстояния
9	1	0	0	1	0	1	0	1	95h	старшая тетрада 0-го байта базового расстояния
10	1	0	0	1	0	0	0	0	90h	младшая тетрада 1-го байта базового расстояния
11	1	0	0	1	0	0	0	0	90h	старшая тетрада 1-го байта базового расстояния
12	1	0	0	1	0	0	1	0	92h	младшая тетрада 0-го байта диапазона
13	1	0	0	1	0	0	1	1	93h	старшая тетрада 0-го байта диапазона

14	1	0	0	1	0	0	0	0	90h	младшая тетрада 1-го байта диапазона
15	1	0	0	1	0	0	0	0	90h	старшая тетрада 1-го байта диапазона

2) Запрос "Чтение параметра".

Условия: адрес устройства -1, код запроса - 02h, код параметра - 05h, значение параметра - 04h, номер пакета CNT - 2, флаг обновления результата SB - 0.

Запрос "мастера":

Байт	Значение	Описание
0	01h	сетевой адрес
1	82h	код запроса
2	85h	младшая тетрада кода параметра
3	80h	старшая тетрада кода параметра

Ответ "помощника":

Байт	Значение	Описание
0	A4h	младшая тетрада значения параметра
1	A0h	старшая тетрада значения параметра

3) Запрос "Запрос результата".

Условия: адрес устройства - 1, значение результата - 677 (02A5h), номер пакета CNT - 3, флаг обновления результата SB - 1.

Запрос "мастера":

Байт	Значение	Описание
0	01h	сетевой адрес
1	86h	код запроса

Ответ "помощника":

Байт	Значение	Описание
0	F5h	младшая тетрада 0-го байта значения результата
1	FAh	старшая тетрада 0-го байта значения результата
2	F2h	младшая тетрада 1-го байта значения результата
3	F0h	старшая тетрада 1-го байта значения результата

Измеренное смещение (мм) (например, для датчика с диапазоном 50 мм):
 $X=677(02A5h)*50/16384 = 2.066$ мм.

4) Запрос "Запись режима выборки" синхронизация по внешнему входу".

Условия: адрес устройства - 1, код запроса - 03h, код параметра - 02h, значение параметра - 01h.

Запрос "мастера":

Байт	Значение	Описание
0	01h	сетевой адрес
1	83h	код запроса
0	82h	младшая тетрада кода параметра
1	80h	старшая тетрада кода параметра
2	81h	младшая тетрада значения параметра
3	80h	старшая тетрада значения параметра

5) Запрос "Запись периода выборки".

Условия: период выборки - 1234 (3039h), адрес устройства - 1, код запроса - 03h, код параметра - 09h (первый или старший байт), значение параметра - 30h.

Запрос “мастера”:

Байт	Значение	Описание
0	01h	сетевой адрес
1	83h	код запроса
0	89h	младшая тетрада кода параметра
1	80h	старшая тетрада кода параметра
2	80h	младшая тетрада значения параметра
3	83h	старшая тетрада значения параметра

и для младшего байта, код параметра – 08h, значение параметра – 39h.

Запрос “мастера”:

Байт	Значение	Описание
0	01h	сетевой адрес
1	83h	код запроса
0	88h	младшая тетрада кода параметра
1	80h	старшая тетрада кода параметра
2	89h	младшая тетрада значения параметра
3	83h	старшая тетрада значения параметра

11.8. Протокол Modbus RTU (двоичный формат)

11.8.1. Регистры чтения - Input Registers (Read only)

Регистр / адрес	Наименование	Пример
1	Тип устройства	63
2	Версия ПО	40
3	Серийный номер	19999
4	Базовое расстояние	125
5	Диапазон	500
6	Измеренное значение	15894

11.8.2. Регистры чтения/записи - Holding Registers (Read/Write)

Регистр / адрес	Наименование	Значение
10	Включение датчика	1 — лазер включен, выполняются измерения (по умолчанию); 0 — лазер отключен (энергосберегающий режим).
11	Включение аналогового выхода	1 — аналоговый выход включен; 0 — аналоговый выход отключен.
12	Управление усреднением, выборкой, режимами AL - выхода	<p>x,x,x,x,x,x,x,x,M2,A,C,M1,M0,R,S – контрольный регистр, задающий режим работы усреднения – бит M, CAN интерфейса – бит C, логического выхода – биты M0:M2, аналогового выхода – бит R, и режим выборки – бит S; биты x – не используются;</p> <p>биты M2:M0:</p> <ul style="list-style-type: none"> 000 - режим индикации выхода за диапазон (по умолчанию); 001 - режим ведомого (взаимная синх.); 010 - режим обнуления результата; 011 - режим выключения/включения лазера; 100 - режим энкодера;

		101 - режим входа; 110 - режим сброса счетчика пакетов; 111 - режим ведущего (взаимная синх.) бит A : 0 - режим усреднения измеренных значений по количеству (по умолчанию); 1 - режим усреднения измеренных значений по времени (по 5 мс). бит C : 0 - режим CAN интерфейса по запросу (по умолчанию); 1 - режим CAN интерфейса с синхронизацией по времени или по внешнему входу. бит R : 0 - оконный режим (по умолчанию); 1 - полный режим. бит S : 0 - режим выборки по времени (по умолчанию); 1 - режим выборки по внешнему входу.
13	Сетевой адрес	1...128 (по умолчанию — 1)
14	Скорость передачи данных через последовательный порт	1...192 (по умолчанию — 4), задает скорость передачи данных в дискретах по 2400бод, например значение 4 задает скорость 4*2400=9600бод.
15	Количество усредняемых значений	1...128 (по умолчанию — 1)
16	Период выборки	1) 100...65535 (по умолчанию — 5000), в дискретах по 1мс, через который датчик автоматически передает результаты по запросу потока данных (режим выборки = 0); 2) 1...65535 (по умолчанию — 5000), коэффициент деления для входа синхронизации (режим выборки = 1).
17	Максимальное время накопления	3...3200 (по умолчанию — 3200 мкс)
18	Начало диапазона аналогового выхода	0...16383 (по умолчанию — 0)
19	Конец диапазона аналогового выхода	0...16383 (по умолчанию — 16383)
20	Время задержки результата	0...255, определяет задержку в инкрементах по 5 мс.
21	Точка нуля	0...16383 (по умолчанию — 0)
22	Скорость передачи данных CAN интерфейса	10...200 (по умолчанию — 25). В дискретах по 5 000 бод, например значение 50 задает скорость 50*5 000= 250 000 бод.
23	Стандартный идентификатор	0...7FFh (по умолчанию — 7FFh)
24	Расширенный идентификатор ст. часть	0...1FFFFFFFh (по умолчанию — 1FFFFFFFh)
25	Расширенный идентификатор мл. часть	
26	Выбор идентификатора CAN интерфейса	0 — стандартный идентификатор CAN; 1 — расширенный идентификатор CAN.
27	Включение CAN интерфейса	0 — CAN интерфейс отключен; 1 — CAN протокол RIFTEK; 2 — CANOpen.
28	IP-адрес назначения ст. часть	По умолчанию — 255.255.255.255

29	IP-адрес назначения мл. часть	
30	IP-адрес шлюза ст. часть	По умолчанию — 192.168.0.1
31	IP-адрес шлюза мл. часть	
32	Маска подсети ст. часть	По умолчанию — 255.255.255.0
33	Маска подсети мл. часть	
34	IP-адрес источника ст. часть	По умолчанию — 192.168.0.3
35	IP-адрес источника мл. часть	
36	Количество измерений в одном пакете	0...168 (по умолчанию — 168)
37	Включение ETHERNET интерфейса	0 — ETHERNET интерфейс отключен; 1 — ETHERNET интерфейс включен в режиме UDP протокола.
38	Зарезервировано	
39	Изменение протокола по RS интерфейсу	0 — протокол Riftek; 1 — протокол ASCII; 2 — протокол MODBUS RTU.
40	Сохранение/восстановление настроек	170 — Сохранение текущих параметров во FLASH-памяти 105 — Восстановление параметров по умолчанию
41	Защелкивание текущего результата	0 — ничего не произойдет; 1 — произойдет защелкивание результата.

11.9. Формат ASCII

Обмен данными с датчиком в формате ASCII возможен при подключении по интерфейсам RS232 или RS485. Команда всегда состоит из кода запроса (см. таблицу), за которым следуют символы CR и LF. Описание команд и структура ответов датчика приведены ниже.

Код запроса + <CR><LF>	Наименование	Описание	Ответ
PRT	Смена формата данных	После ввода команды и получения ответа датчик изменит ASCII формат на двоичный протокол RIFTEK	строка "OK" (OK<CR><LF>)
V	Идентификация устройства	Вывод информации о типе устройства, версии ПО, серийном номере, базе и диапазоне.	-тип устройства (603<LF>) -версия ПО (40<LF>) -серийный номер (19999<LF>) -базовое расстояние (125<LF>) -диапазон (500<CR><LF>)

Код запроса + <CR><LF>	Наименование	Значения x	Ответ (строка + <CR><LF>)
Wx	Работа с FLASH памятью	0 - сохранение текущих параметров во FLASH-памяти 1 - восстановление во FLASH-памяти значений параметров по умолчанию	0 – строка "OK" 1 – строка "OK"
Rx	Запрос результата	0 - вывод в дискретах (0 .. 16384) 1 - вывод в миллиметрах; 2 - вывод в дюймах.	строка "1124.4200" строка "0223.0870" строка "0099.8204"

Ox	Включение датчика	1 - лазер включен, выполняются измерения (по умолчанию); 0 - лазер отключен, датчик находится в энергосберегающем режиме.	0 – строка “OK” 1 – строка “OK”
Ax	Включение аналогового выхода	1 - аналоговый выход включен; 0 - аналоговый выход отключен.	0 – строка “OK” 1 – строка “OK”
TMx	Управление режимом усреднения	0 - режим усреднения измеренных значений по количеству (по умолчанию); 1 - режим усреднения измеренных значений по времени (по 5 мс);	0 – строка “OK” 1 – строка “OK”
TCx	Управление режимом CAN интерфейса	0 - режим CAN интерфейса по запросу (по умолчанию); 1 - режим CAN интерфейса с синхронизацией по времени или по внешнему входу.	0 – строка “OK” 1 – строка “OK”
TLx	Управление режимом логического выхода	0 - режим индикации выхода за диапазон (по умолчанию); 1 - режим взаимной синхронизации; 2 - режим обнуления результата. 3 - режим выключения/включения лазера	0 – строка “OK” 1 – строка “OK” 2 – строка “OK” 3 – строка “OK”
TAx	Управление режимом аналогового выхода	0 - оконный режим (по умолчанию); 1 - полный режим.	0 – строка “OK” 1 – строка “OK”
TSx	Управление режимом выборки	0 - режим выборки по времени (по умолчанию); 1 - режим выборки по внешнему входу.	0 – строка “OK” 1 – строка “OK”
Vxxx	Скорость передачи данных RS232 / RS485	1...192, (по умолчанию - 4) задает скорость передачи данных в дискретах по 2400бод, например значение 4 задает скорость $4*2400=9600$ бод.	строка “OK”
Gxxx	Количество усредняемых значений	1...128, (по умолчанию -1)	строка “OK”
Sxxxxx	Период выборки	1) 10...65535, (по умолчанию - 5000) задает интервал в дискретах по 1 мкс, через который датчик автоматически передает результаты (приоритет выборки = 0); 2) 1...65535, коэффициент деления для входа синхронизации (приоритет выборки = 1)	строка “OK”
Exxxx	Максимальное время накопления	2...3200 (по умолчанию - 3200), задает предельное время накопления CMOS-линейки в дискретах по 1 мкс	строка “OK”
Dxxx	Время задержки результата	0...255, определяет задержку в инкрементах по 5 мс.	строка “OK”
Zxxxxx	Точка нуля	0...16384, (по умолчанию - 0) задает начало отсчета в абсолютной системе координат. Z* - сброс в 0 текущее значения.	строка “OK”
CBxxx	Скорость передачи данных по CAN интерфейсу	10...200, (по умолчанию - 25) задает скорость передачи данных в дискретах по 5 000 бод, например значение 50 задает скорость $50*5\ 000=250\ 000$ бод.	строка “OK”
CSxxx	Стандартный идентификатор	0...7FFh,(по умолчанию - 7FFh) задает стандартный идентификатор CAN	строка “OK”

CExxxxxxx x	Расширенный идентификатор	0...1FFFFFFFh, (по умолчанию - 1FFFFFFFh) задает расширенный идентификатор CAN	строка "OK"
Cix	Идентификатор CAN интерфейса	1 - расширенный идентификатор CAN; 0 - стандартный идентификатор CAN.	0 – строка "OK" 1 – строка "OK"
COx	Включение CAN интерфейса	1 - CAN интерфейс включен; 0 - CAN интерфейс отключен.	0 – строка "OK" 1 – строка "OK"
IPDxxx.xxx. xxx.xxx	IP-адрес назначения	По умолчанию - 255.255.255.255	строка "OK"
IPGxxx.xxx. xxx.xxx	IP-адрес шлюза	По умолчанию - 192.168.0.1	строка "OK"
IPMxxx.xxx .xxx.xxx	Маска подсети	По умолчанию - 255.255.255.0	строка "OK"
IPSxxx.xxx. xxx.xxx	IP-адреса источника	По умолчанию - 192.168.0.3	строка "OK"
IPOx	Включение ETHERNET интерфейса	0 - ETHERNET интерфейс отключен; 1 - ETHERNET интерфейс включен в режиме UDP протокола.	0 – строка "OK" 1 – строка "OK"

12. Описание CAN интерфейса

CAN интерфейс используется только для получения данных. Параметризация датчиков осуществляется по интерфейсу RS232.

12.1. Режимы передачи данных

Датчик может работать в режимах:

- Нет передачи.
- *Режим по запросу*. В этом режиме каждый из датчиков принимает кадр удаленного запроса данных (Remote Frame), содержащий его идентификатор, и отвечает кадром данных (Data Frame) с тем же самым идентификатором.
- *Режим потока*. При работе в режиме потока каждый из датчиков автоматически передает кадр данных (Data Frame) со своим идентификатором в соответствии с установленным режимом выборки по времени или по внешнему входу (см. п. [10.2](#)) и соответствующим периодом выборки (см. п. [10.3](#)).

12.2. Конфигурационные параметры

12.2.1. Скорость передачи по CAN интерфейсу

Данный параметр определяет скорость передачи данных по CAN интерфейсу в дискретах по 5000 бит/с. **Например**, значение параметра, равное 50, задает скорость передачи $5000 \cdot 50 = 250000$ бит/с.

Примечание. Максимальная скорость передачи по CAN интерфейсу – 1 Мбит/с.

12.2.2. Идентификаторы

Датчик, оборудованный портом CAN 2.0B, поддерживает обмен данными стандартными кадрами (с 11-разрядным идентификаторами) и расширенными кадрами (с 29-разрядным идентификаторами). Каждому датчику задается стандартный или расширенный идентификатор, уникальный для данной сети. Количество датчиков в сети – до 112.

12.3. Таблица заводских значений параметров

Наименование параметра	Значение
Скорость передачи данных, CAN интерфейс	125 кб/с
Стандартный идентификатор	7FFh
Расширенный идентификатор	1FFFFFFFh
Состояние интерфейса	включен
Режим работы	по запросу

12.4. Формат передаваемого кадра

Датчик передает кадр длиной 8 байт:

Байт	Значение
0	тип устройства
1	= 0 - зарезервирован
2	младший байт серийного номера
3	старший байт серийного номера
4	младший байт рабочего диапазона
5	старший байт рабочего диапазона
6	младший байт результата
7	старший байт результата

Расчет результата производится по формуле 1 (см. п. [11.7.7](#)).

13. Описание CANopen интерфейса

13.1. Коммуникационный профиль

Индекс	Суб индекс	Имя	Тип*	Атрибу т**	Значение по умолчанию	Описание
1000h	00h	Device type	UI32	ro	00080196h	Тип устройства: профиль устройства 406, абсолютный линейный преобразователь положения
1001h	00h	Error register	UI8	ro	0	0: нет ошибок
1005h	00h	COB-ID SYNC message	UI32	ro	80h	Идентификатор объекта синхронизации
1008h	00h	Manufacturer device name	VS	const	RF603	Название устройства изготовителя
100Ch	00h	Guard time	UI16	rw	0h	Период опроса датчика на контроль работоспособности датчика (Node Guard) в мс
100Dh	00h	Life time factor	UI8	rw	0h	Множитель для вычисления контрольного времени отклика в мс
1010h	<i>Store parameters</i>					-
	00h	Number of elements	UI8	ro	1	Количество элементов
	01h	Save all parameters	UI32	rw	2	Сохранение всех параметров во FLASH при записи значения 'save' (65766173h). При

						успешном сохранении параметров, значение будет равным 1.
1011h	<i>Restore parameters</i>					-
	00h	Number of elements	UI8	ro	1	Количество элементов
	01h	Restore parameters	UI32	rw	2	Восстановление всех параметров во FLASH при записи значения 'load' (64616F6Ch). При успешном восстановлении параметров, значение будет равным 1.
1016h	00h	Consumer heartbeat time	UI32	rw	0	Биты 0..15 Контрольное время в мс Биты 16..23 номер узла Биты 24..32 не используются
1017h	00h	Producer heartbeat time	UI16	rw	0	Период посылок контролируемого на работоспособность датчика (Heartbeat) в мс
1018h	<i>Identity Object</i>					-
	00h	Number of elements	UI8	ro	4	Количество элементов
	01h	Vendor-ID	UI32	ro	00080196h	Тип устройства, установленный по CiA
	02h	Product code	UI32	ro	0h	Идентификатор производителя
	03h	Revision number	UI32	ro	0h	Версия ПО
	04h	Serial number	UI32	ro	0h	Серийный номер
1200h	<i>Server SDO parameter</i>					-
	00h	Number of elements	UI8	ro	2	Количество элементов
	01h	COB-ID Client->Server (rx)	UI32	ro	600h + Node-ID	COB-ID запрос для сервера
	02h	COB-ID Server->Client (tx)	UI32	ro	580h + Node-ID	COB-ID ответ клиенту
1800h	<i>Transmit PDO parameter</i>					-
	00h	Number of elements	UI8	ro	2	Количество элементов
	01h	COB-ID	UI32	ro	180h + Node-ID	COB-ID используемый PDO
	02h	Transmission Type	UI8	rw	254	Асинхронный режим. Синхронный режим включается записью значений от 1 до 253.
	03h	Inhibit time	UI16	rw	0	Период передачи в мс.
1A00h	<i>Transmit PDO Mapping</i>					-
	00h	Number of objects	UI8	ro	1	Количество объектов
	01h	1st object PDO	UI32	const	60040020h	Измерение

13.2. Профиль DS406

Индекс	Субиндекс	Имя	Тип *	Атрибут**	Значение по умолчанию	Описание
6004h	00h	Position Value	UI32	ro	No	Биты 0..15 измерение Биты 16..23 слово состояния для измерения Биты 24..31 не используются

13.3. Профиль изготовителя

Индекс	Субиндекс	Имя	Тип *	Атрибут**	Значение по умолчанию	Описание
2000h	00h	Device type	UI8	ro	No	Тип устройства
2001h	00h	Firmware	UI8	ro	No	Версия ПО
2002h	00h	Serial Number	UI16	ro	No	Серийный номер устройства
2003h	00h	Base Distance	UI16	ro	No	Базовое расстояние, мм
2004h	00h	Range	UI16	ro	No	Диапазон измерения, мм
2005h	00h	Sensor ON	UI8	rw	1	1 - лазер включен, выполняются измерения; 0 - лазер отключен, датчик находится в энергосберегающем режиме.
2006h	00h	Node-ID	UI8	rw	9	Идентификатор CANOpen узла (1..127)
2007h	00h	CAN Baudrate	UI8	rw	25	10...200, задает скорость передачи данных в дискретах по 5 000 бод, например значение 50 задает скорость 50*5 000= 250 000 бод.
2008h	00h	Analog output ON	UI8	rw	0	1 - аналоговый выход включен; 0 - аналоговый выход отключен.
2009h	00h	Window control	UI8	rw	0	0 - оконный режим; 1 - полный режим.
200Ah	00h	Window beginning	UI16	rw	0	Начало диапазона аналогового выхода
200Bh	00h	Window end	UI16	rw	16384	Конец диапазона аналогового выхода
200Ch	00h	Network address	UI8	rw	1	Сетевой адрес (1..127)
200Dh	00h	Rate of data transfer through serial port	UI16	rw	4	1..192 по умолчанию 4 задает скорость передачи данных в дискретах по 2400 бод, например значение 4 задает скорость 9600 бод
200Eh	00h	Sampling mode	UI8	rw	0	1 - режим выборки по времени; 0 - режим выборки по внешнему входу.
200Fh	00h	Sampling period	UI16	rw	5000	1) 10...65535, задает временной интервал в дискретах по 1мкс, через который датчик автоматически передает результаты по запросу потока данных; 2) 1...65535, коэффициент деления для входа синхронизации .
2010h	00h	Line AL operation mode	UI8	rw	0	0 - режим индикации выхода за диапазон; 1 - режим взаимной синхронизации; 2 - режим обнуления результата; 3 - режим выключения/включения лазера.

2011h	00h	Time limit for integration time	UI16	rw	3200	2...3200 (по умолчанию – 3200), задает предельное время накопления CMOS-линейки в дискретах по 1 мкс
2012h	00h	Method of results averaging	UI8	rw	0	0 - режим усреднения измеренных значений по количеству; 1 - режим усреднения измеренных значений по времени (по 5 мс);
2013h	00h	Number of averaged values	UI8	rw	1	Количество усредняемых значений (1..128)
2014h	00h	Time lock of the results	UI8	rw	2	0...255, определяет задержку в инкрементах по 5 мс.
2015h	00h	Point of zero	UI8	rw	0	0...16384, задает начало отсчета в абсолютной системе координат.

* UI8 = Unsigned8, UI16 = Unsigned16, UI32 = Unsigned32, VS = VisibleString.

** ro = read only, rw = read / write, const = constant.

14. Описание Ethernet интерфейса

Ethernet интерфейс используется только для передачи данных. Параметризация датчиков осуществляется по интерфейсу RS232 или RS485.

14.1. Режимы передачи данных

Датчик может работать в режимах:

- Нет передачи.
- *Режим потока*. Сначала производится заполнение внутреннего буфера передачи датчика измеренными данными в соответствии с установленным режимом выборки по времени или по внешнему входу (см. п. [10.2](#)) и соответствующим периодом выборки (см. п. [10.3](#)). После заполнения буфера (размер буфера по умолчанию – 168 измерений) датчик автоматически передает в сеть UDP пакет с данными, накопленными в этом буфере передачи.

14.2. Таблица заводских значений параметров

Наименование параметра	Значение
IP-адрес получателя	255.255.255.255
IP-адрес шлюза	192.168.0.1
Маска подсети	255.255.255.255
IP-адрес источника	192.168.0.3
Состояние интерфейса	включен
Режим передачи данных	выборка по времени
Количество измерений в одном пакете	168

14.3. Формат пакета данных

Датчик передает IP порту назначения 603 пакет длиной 512 байт:

Байт	Значение
0	младший байт результата 1-го измерения
1	старший байт результата 1-го измерения
2	слово состояния для 1-го измерения

3	младший байт результата 2-го измерения
4	старший байт результата 2-го измерения
5	слово состояния для 2-го измерения
...	...
501	младший байт результата 168-го измерения
502	старший байт результата 168-го измерения
503	слово состояния для 168-го измерения
504	младший байт серийного номера датчика
505	старший байт серийного номера датчика
506	младший байт базового расстояния датчика
507	старший байт базового расстояния датчика
508	младший байт диапазона измерения датчика
509	старший байт диапазона измерения датчика
510	циклический счетчик номера пакета
511	тип устройства

Расчет результата производится по формуле 1 (см. п. [11.7.7](#)).

14.4. Структура данных

- Результат измерения передается 16-ти разрядным словом, расчет результата производится по формуле 1 (см. п. [11.7.7](#)).
- Размер слова состояния – 1 байт.

Состояние бита SB характеризует обновление результата:

- если бит равен "1", то это означает, что к моменту прихода импульса внешней синхронизации (начала нового периода выборки) датчик обновил результат измерений;

- если бит равен "0", то передан не обновленный результат.

Состояние бита ALB характеризует состояние линии AL.

Состояние бита INB характеризует состояние входа IN, актуально только в режиме выборки по времени.

Биты 7..3 слова состояния зарезервированы и равны "0".

Формат слова состояния :

Биты							
7	6	5	4	3	2	1	0
0	0	0	0	0	INB	ALB	SB

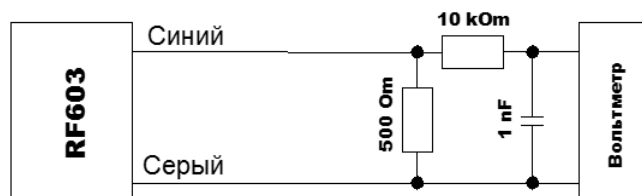
- Базовое расстояние датчика передается 16-ти разрядным словом с дискретностью 1 мм
- Диапазон измерения датчика передается 16-ти разрядным словом с дискретностью 1 мм.
- Циклический счетчик номера пакета имеет размерность один байт. Значение счетчика инкрементируется при передаче каждого пакета и используется для контроля потери пакетов при приеме данных.

15. Аналоговые выходы

Изменение сигнала на аналоговом выходе происходит синхронно с изменением результата, передаваемого по последовательному интерфейсу.

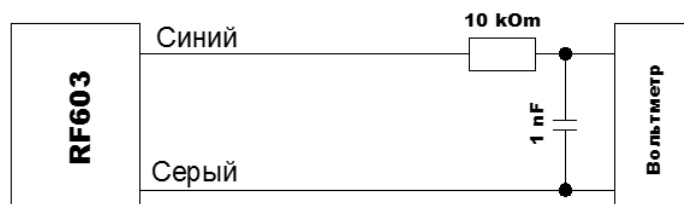
15.1. Токовый выход 4...20 мА

Схема подключения показана на рисунке. Значение нагрузочного резистора не должно превышать 500 Ом. Для уменьшения шума перед измерительным прибором рекомендуется установить RC фильтр. Величина конденсатора фильтра указана для максимальной частоты выборки датчика (9,4 кГц) и пропорционально увеличивается при уменьшении частоты.



15.2. Выход по напряжению 0...10 В

Схема подключения показана на рисунке. Для уменьшения шума перед измерительным прибором рекомендуется установить RC фильтр. Величина конденсатора фильтра указана для максимальной частоты выборки датчика (9,4 кГц) и пропорционально увеличивается при уменьшении частоты.



15.3. Конфигурационные параметры

15.3.1. Диапазон аналогового выхода

При работе с аналоговым выходом для повышения разрешения можно воспользоваться функцией "окно в рабочем диапазоне", которая позволяет выбрать в рабочем диапазоне датчика окно требуемых размеров и положения, в пределах которого будет масштабироваться весь диапазон аналогового выходного сигнала.

Примечание. В случае если начало диапазона аналогового сигнала задать большим по величине, чем конец этого диапазона, то это изменит направление нарастания аналогового сигнала.

15.3.2. Режим работы аналогового выхода

При работе с функцией "окно в рабочем диапазоне" данный параметр задает режим работы аналогового выхода.

Аналоговый выход может находиться:

- в оконном режиме или
- в полном режиме.

"Оконный режим". Весь диапазон аналогового выхода масштабируется в заданном окне. Вне окна на аналоговом выходе "0".

"Полный режим". Весь диапазон аналогового выхода масштабируется в заданном окне (рабочий диапазон). Вне заданного окна весь диапазон аналогового выхода автоматически масштабируется на весь рабочий диапазон датчика (диапазон чувствительности).

15.4. Таблица заводских значений параметров

Наименование параметра	Значение
Диапазон аналогового выхода	рабочий диапазон датчика
Режим работы аналогового выхода	ОКОННЫЙ

16. Программа параметризации

16.1. Назначение

Программное обеспечение RF60X-SP предназначено для:

- 1) тестирования и демонстрации работы датчиков;
- 2) настройки параметров датчиков;
- 3) приема и накопления данных с датчика.

Ссылка для скачивания:

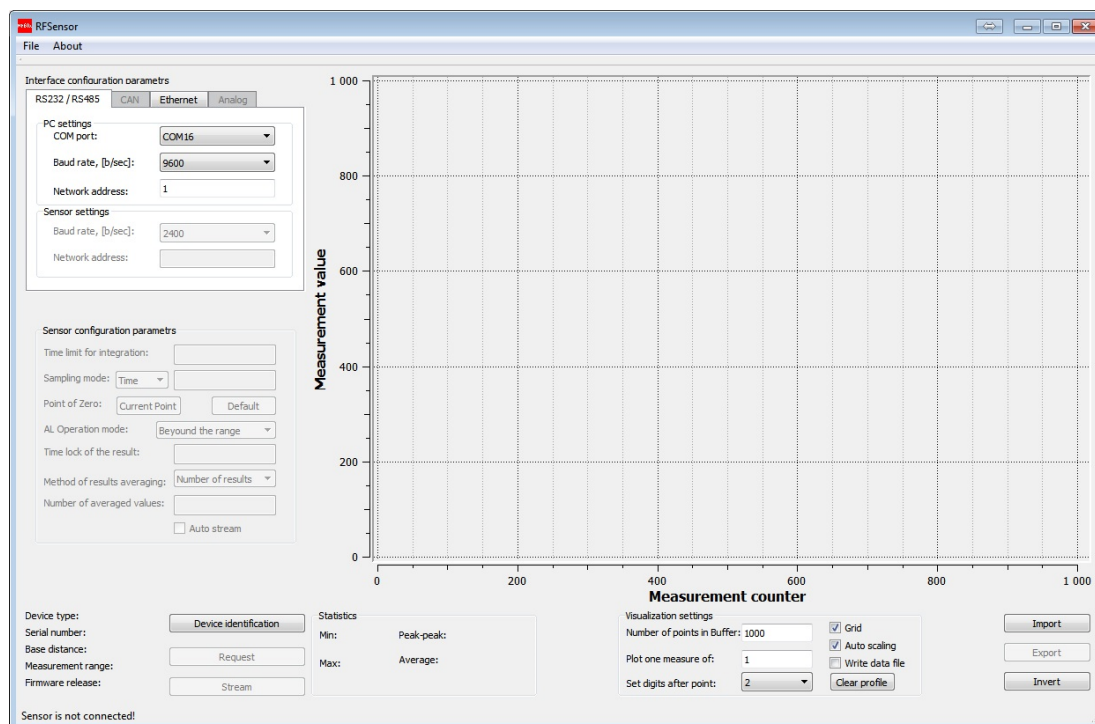
https://riftek.com/upload/iblock/fc7/rf60x_sp_30_04_21.zip

16.2. Установка программы

Запустить файл **setup.exe** и следовать инструкциям мастера установки.

16.3. Установка соединения с датчиком (RS232/RS485)

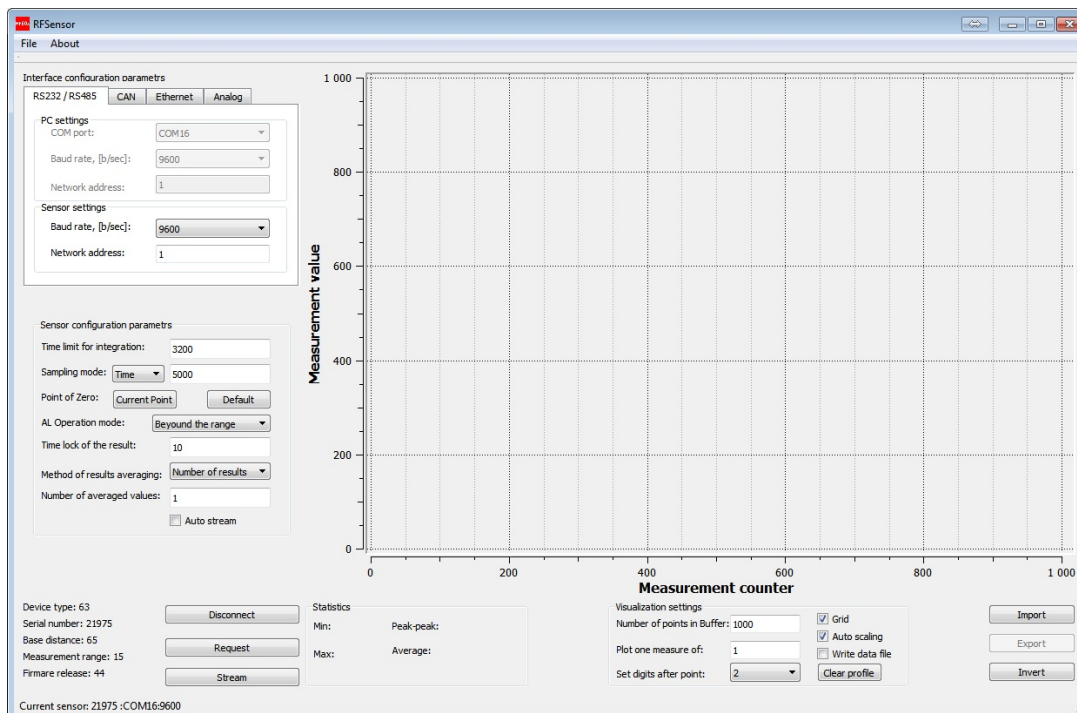
После запуска программы появляется рабочее окно:



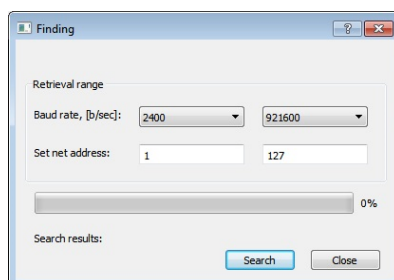
Для установки соединения по RS232/RS485 интерфейсам необходимо во вкладке **RS232/RS485 PC settings** панели **Interface configuration parameters**:

- Выбрать COM-порт, к которому подключен датчик (виртуальный порт, в случае подключения датчика через USB-адаптер).
- Выбрать скорость передачи (**Baud rate**), на которой работает датчик.
- Выбрать, при необходимости, сетевой адрес датчика.
- Нажать кнопку **Device identification**.

Если установленные параметры соответствуют параметрам интерфейса датчика, программа выполнит идентификацию датчика, считывает и отображает его конфигурационные параметры:



Если связь не установлена, выдается сообщение с предложением провести автоматический поиск датчика:



- В строке **Baud rate** установить диапазон поиска скорости передачи.
- В строке **Net address** установить диапазон поиска сетевого адреса.
- Нажать кнопку **Search**.

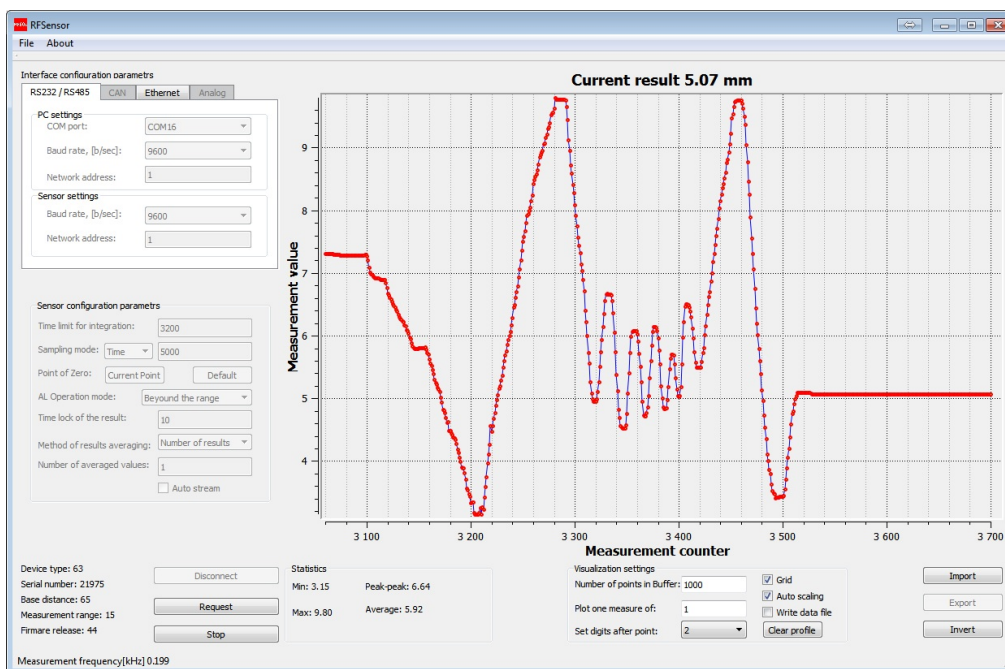
Программа выполнит автоматический поиск датчика путем перебора возможных скоростей, сетевых адресов и СОМ-портов ПК.

16.4. Проверка работоспособности датчика

После успешной идентификации проверяем работоспособность датчика:

- Устанавливаем объект в области рабочего диапазона датчика.
- Нажатие кнопки **Request** выводит на панель индикации (**Current result**) результат единичного измерения. При этом реализуется тип запроса 06h (см. п. [11.7.5](#)).
- Нажатие кнопки **Stream** переводит датчик в режим передачи потока данных. При этом реализуется тип запроса 07h (см. п. [11.7.5](#)).
- Перемещая объект, наблюдаем изменение показаний.
- В статусной строке в нижней части окна отображаются текущие скорость передачи и скорость обновления данных.

Нажатие кнопки **Stop stream** останавливает передачу данных.



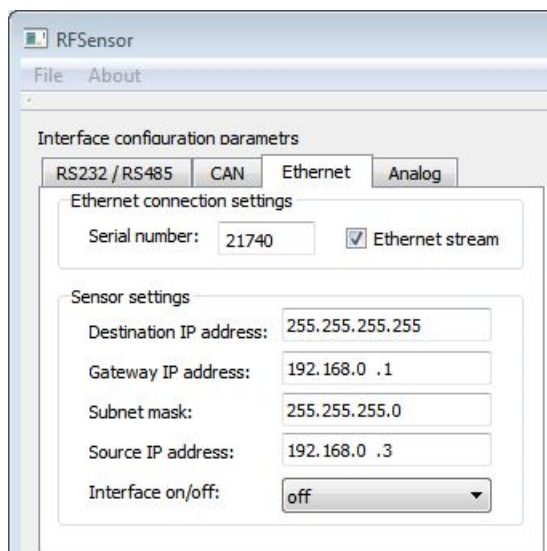
16.5. Подключение по Ethernet интерфейсу

Для приема данных по Ethernet-интерфейсу:

- во вкладке **Ethernet** отметить **Ethernet stream**;
- если в сети несколько датчиков, в поле **Serial number** записать серийный номер датчика, от которого необходимо принимать данные;
- нажать кнопку **Stream**.

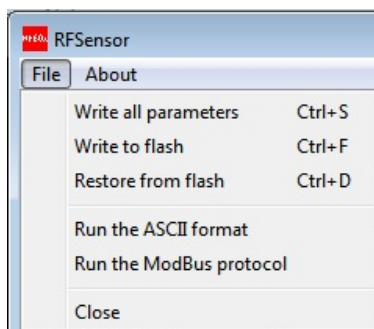
Примечание 1. Если поле **Serial number** пустое, программа будет работать с датчиком, данные от которого пришли первыми

Примечание 2. Если **Ethernet stream** не отмечен, а датчик подключен и по RS232/RS485, то данные будут приниматься по этому интерфейсу.

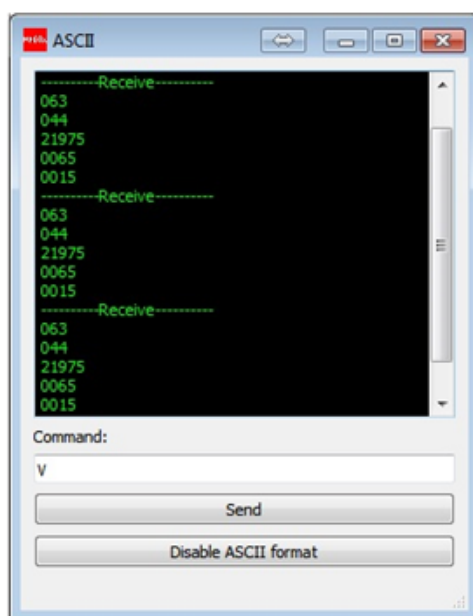


16.6. Подключение по ASCII интерфейсу

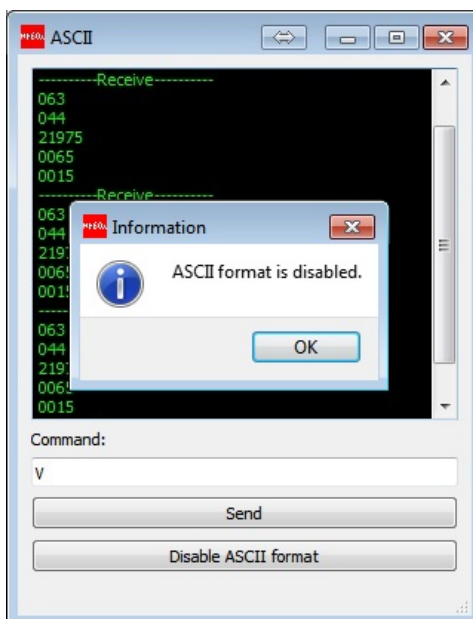
Для взаимодействия с датчиком по ASCII интерфейсу необходимо войти в меню **File > Run the ASCII format**



Используйте появившееся окно терминала для передачи команд:



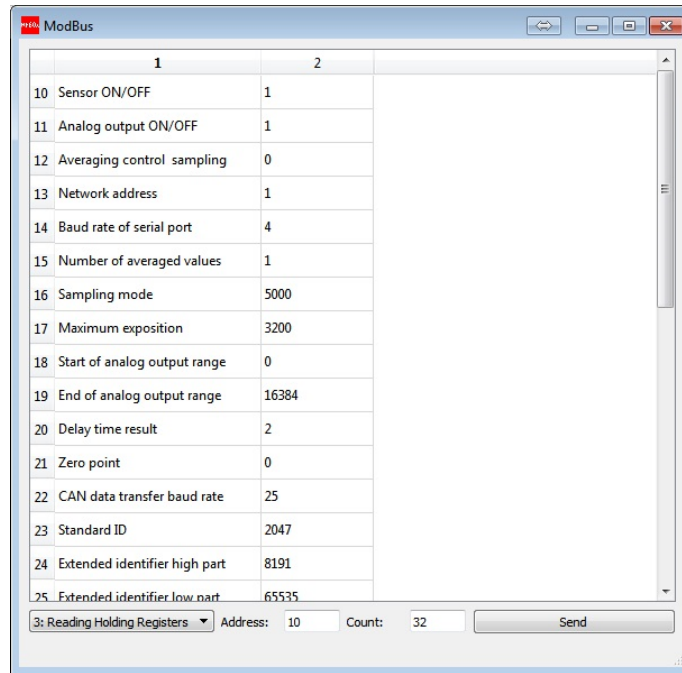
После закрытия окна датчик остается в режиме работы в ASCII формате данных. Для перехода в режим двоичного формата данных нажать кнопку **Disable ASCII format**



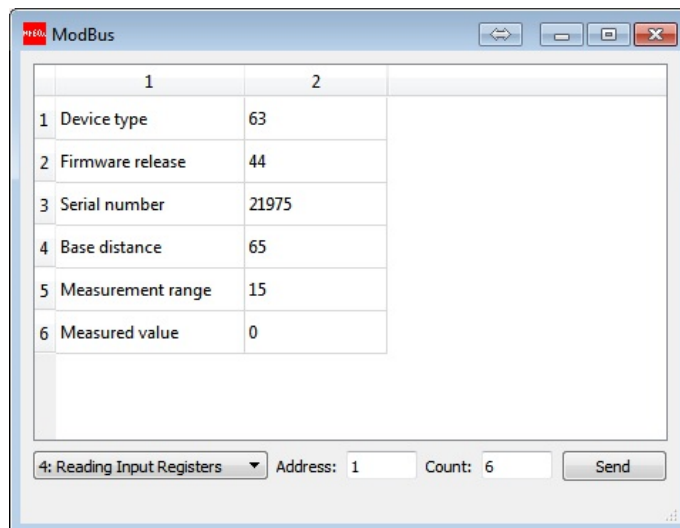
16.7. Подключение по протоколу Modbus RTU

Для работы с датчиком по протоколу Modbus RTU необходимо войти в меню **File > Run Modbus protocol**.

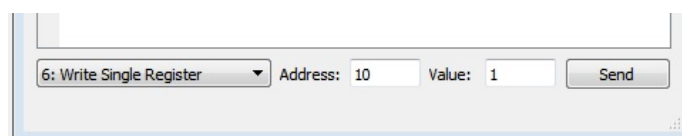
Для чтения **Holding Registers** в появившемся окне выбрать соответствующую опцию в выпадающем меню в левой нижней части окна. Записать адрес начального регистра (**Address**) и их количество (**Count**) и нажать **Send**.



Для чтения **Reading Registers** выбрать соответствующую опцию.



Для записи в регистр выбрать **Write Single Register**, адрес регистра, записать требуемое значение (**Value**) и нажать **Send**.



Для смены протокола записать соответствующее значение в регистр 39. (0 - протокол RIFTEK, 1 - формат ASCII, 2 - протокол MODBUS).

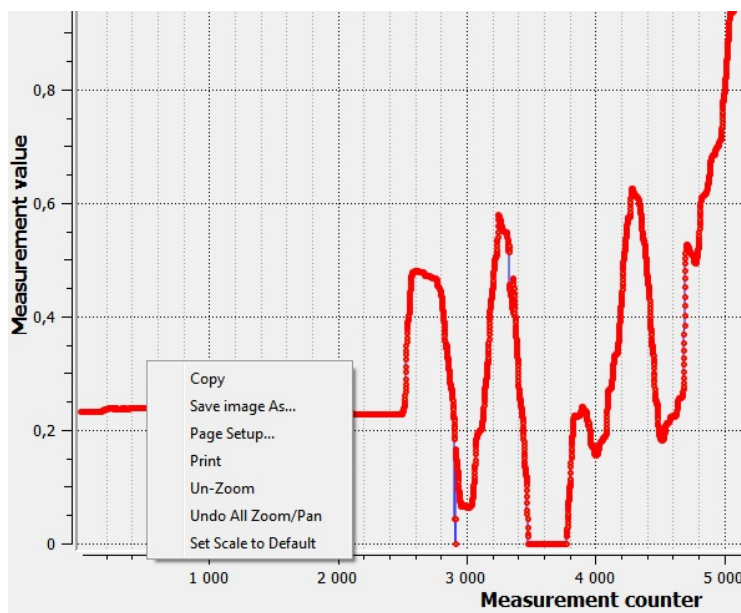
16.8. Отображение, накопление и просмотр данных

Результат измерения отображаются в цифровом виде и в виде осциллограммы, и накапливается в памяти ПК.

- Количество отображаемых точек по координате X можно задать в окне **Number of points in buffer**.
- Способ масштабирования по координате Y можно задать функцией **Auto scaling**.
- Включение/отключение масштабной сетки производится функцией **Grid**.
- Количество отображаемых после запятой знаков в результате можно установить в окне **Set digits after point**.
- Для сохранения поступаемых данных в файл отметить **Write data file**.

Примечание: количество точек, отображаемых на графике, зависит от быстродействия ПК и уменьшается пропорционально скорости передачи. После остановки потока, кнопка **Stop Stream**, на графике отображаются все принятые данные.

- Для работы с изображением щелкнуть правой кнопкой мыши по графику, вызвав соответствующее меню:

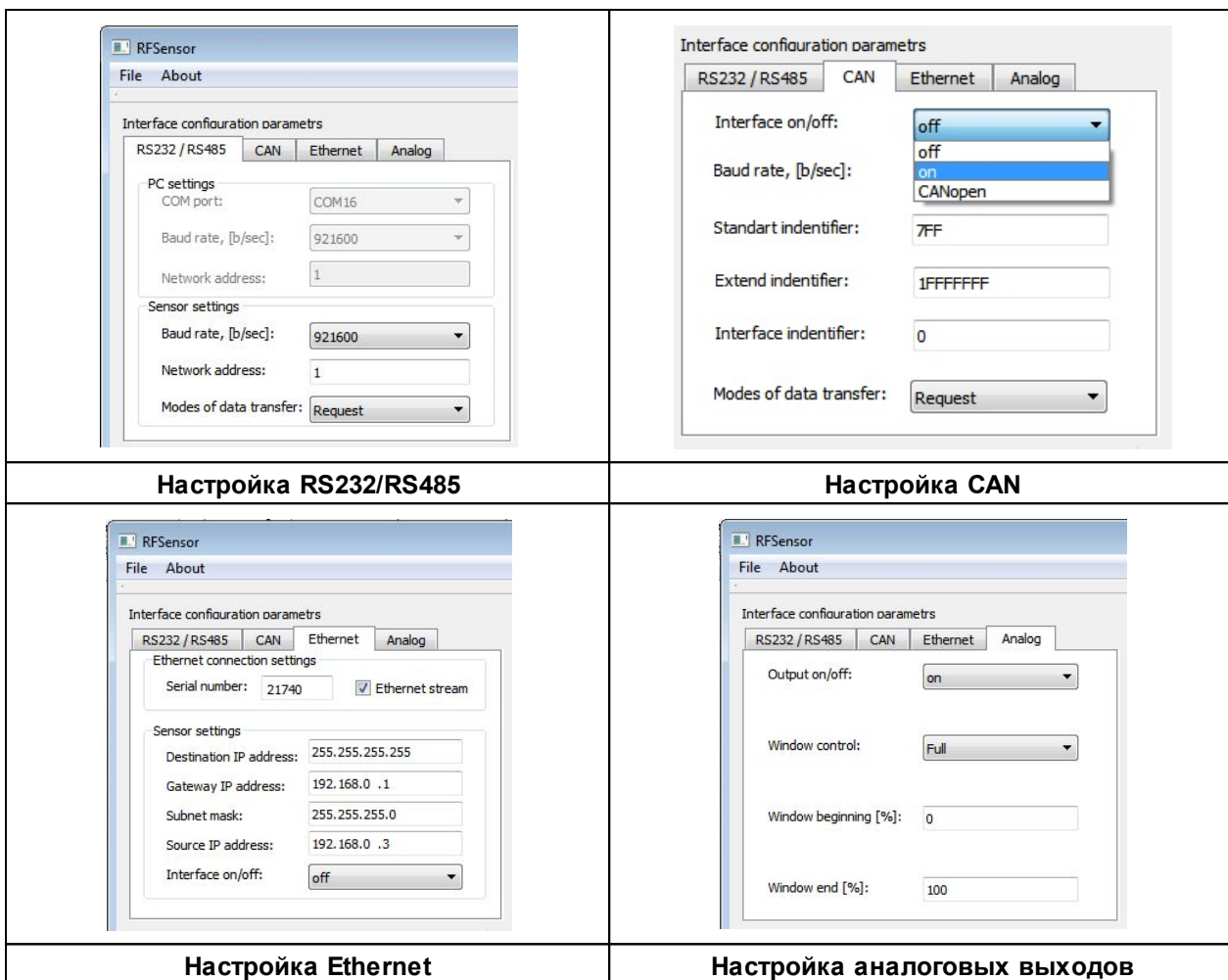


- Перемещать изображение можно, нажав колесо мыши.
- Для зума вращайте колесо мыши.
- Для сохранения данных в файл нажать кнопку **Export**. Программа предложит сохранить данные в двух возможных форматах: внутреннем и Excel.
- Для просмотра ранее сохраненных данных нажать кнопку **Import** и выбрать соответствующий файл.

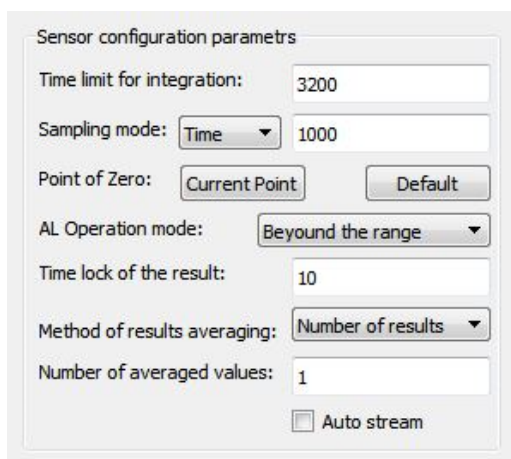
16.9. Настройка и сохранение параметров датчика

16.9.1. Настройка параметров

Параметризация датчика осуществляется только через RS232 или RS485 интерфейсы. Настроить параметры всех интерфейсов можно в соответствующих вкладках панели **Interfaces configuration parameters**:



Настроить все конфигурационные параметры датчика можно в соответствующей панели (**Sensor configuration parameters**):

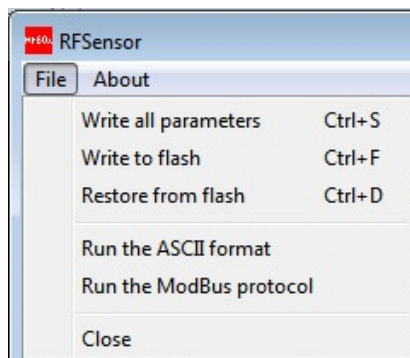


16.9.2. Установка режима потока при включении питания

По умолчанию, при включении питания датчика он находится в режиме ожидания запроса измерения. Для получения непрерывного потока данных после включения питания отметить **Auto stream**. Сохранить параметры, см. ниже. Теперь при каждом последующем включении питания датчик будет работать в режиме непрерывной передачи результата.

16.9.3. Сохранение параметров

- после установки любого параметра он сразу применяется в датчике;
- проведите тестирование работы датчика с новыми параметрами;
- для сохранения новых параметров в энергонезависимой памяти датчика выполнить **File > Write to flash**. Теперь при любом последующем включении датчика он будет работать с установленной Вами конфигурацией.



16.9.4. Сохранение и запись группы параметров

Параметры датчика можно сохранить в файл, для чего выбрать **File > Write parameters set**, сохранить файл в предложенном окне.

Для вызова группы параметров из файла выбрать **File > Sensor parameters sets...**, выбрать требуемый файл. **Примечание:** данными функциями удобно пользоваться, если необходимо записать одинаковые параметры в несколько датчиков.

16.9.5. Восстановление параметров по умолчанию

Для восстановления параметров датчика, заданных по умолчанию, выполнить **File > Restore from flash**.

17. Библиотека RFSDK

Для работы с лазерным датчиком предлагается библиотека RFSDK, доступная на сайте компании РИФТЭК для свободного скачивания.

Библиотека RFSDK содержит API для работы со всеми продуктами компании, документацию классов и методов, примеры и wrappers для различных языков программирования.

Библиотека RFSDK позволяет пользователю разрабатывать собственные программные продукты, не вдаваясь в подробности протокола обмена данными с датчиками.

ПО	Описание	Ссылка
Сервисная программа (программа параметризации)	Пользовательская программа для работы с лазерными датчиками, настройки параметров, приема данных	https://riftek.com/upload/iblock/fc7/rf60x_sp_30_04_21.zip
RF Device Software Development Kit	Комплект средств разработки программ для работы со всеми устройствами, производимыми компанией RIFTEK. Включает в себя:	https://riftek.com/upload/iblock/431/RFDevice_SDK_9.4.21.zip

	<ul style="list-style-type: none"> • Поддержку MSVC и BorlandC для Windows, Linux, Wrapper C#, Wrapper Dephi. • Примеры для C#, Delphi, LabVIEW, MATLAB. 	
Firmware	Встроенное программное обеспечение (прошивка) для датчиков РФ603.	По запросу. info@riftek.com

18. Приложения

18.1. Защитный корпус

Защитный корпус с воздушным охлаждением может быть использован при работе датчика в условиях повышенных температур или высокого загрязнения. Габаритные и установочные размеры корпуса показаны на рисунке 7. Основные требования:

- Температура сжатого воздуха на входе датчика $<25^{\circ}\text{C}$.
- Воздух должен быть очищен от масла и влаги.
- Максимальная допустимая окружающая температура 120°C для давления воздуха 6 атм.
- Датчик калибруется непосредственно в корпусе, поэтому при использовании датчика без корпуса линейность характеристики нарушается.

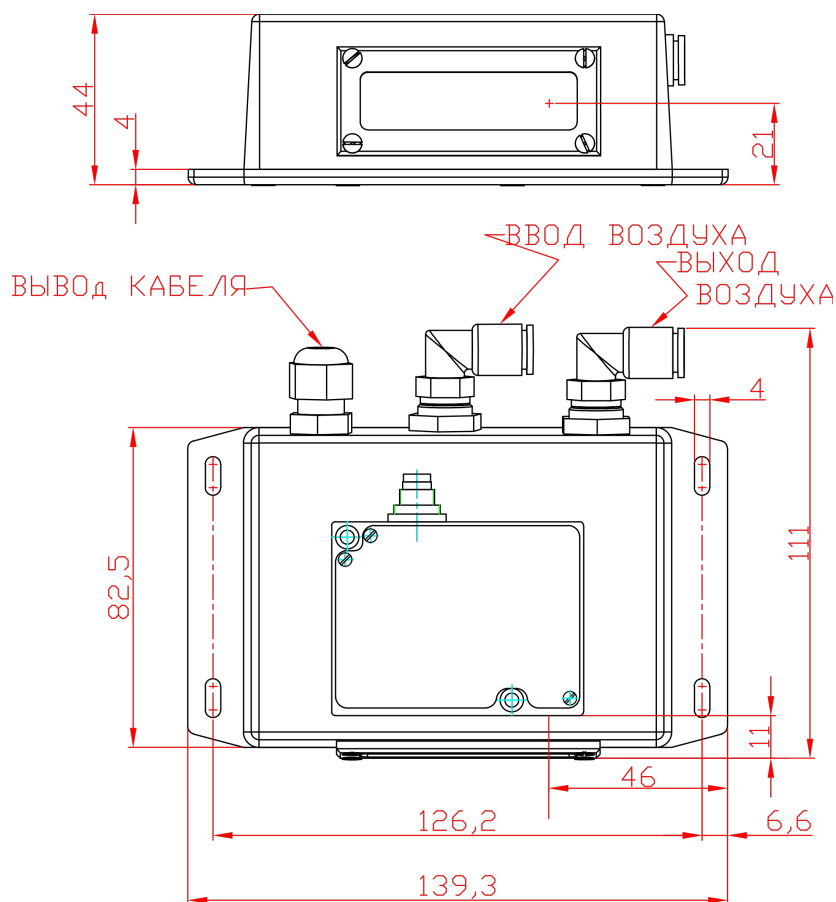


Рисунок 7

18.2. Защитная бленда

Защитная бленда предназначена для уменьшения вероятности загрязнения окон датчика. Габариты показаны на рис. 8

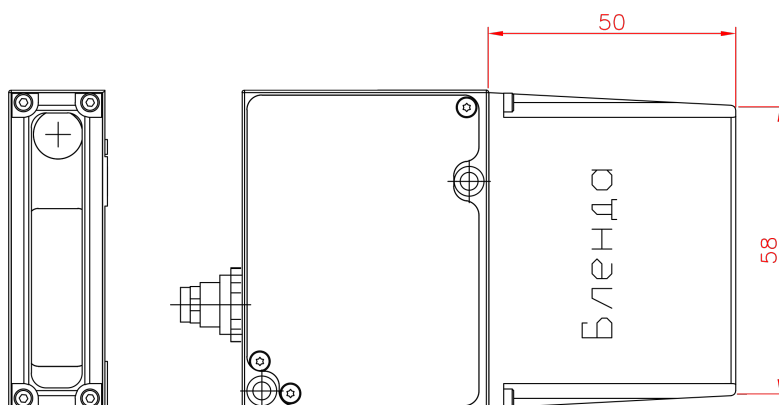


Рисунок 8

18.3. Размер лазерного пятна и пространство для установки

Размеры лазерного пятна для двух вариантов исполнения (эллиптическое пятно и круглое пятно), а также параметры, характеризующие требуемое пространство для прохождения лучей, представлены в таблице и поясняются рисунком 9 (обозначения: SMR – начало рабочего диапазона, MMR – середина рабочего диапазона, EMR – конец рабочего диапазона, MR – рабочий диапазон).

РФ603-	D, мкм			D1, мкм			D2, мкм			α, град	β, град	A, мм	B, мм
	SMR	MMR	EMR	SMR	MMR	EMR	SMR	MMR	EMR				
10/2	30	20	30	40	30	40	60	40	60				
39/4	110	140	110	90	110	80	190	470	80	38	42	27	37
15/5	100	40	100	200	60	200	300	80	300	45	53	15	25
15/10	250	50	250	350	80	350	700	90	700	49	50	17	30
25/10	200	50	200	300	80	300	650	90	650	38	40	19	29
60/10	200	60	200	250	80	250	700	90	700	27	30	30	39
15/15	400	60	400	450	100	450	1000	110	1000	50	46	18	32
30/15	300	70	300	350	80	350	900	120	900	35	35	20	32
65/15	220	80	220	250	90	250	850	130	850	25	25	39	39
25/25	400	60	400	500	70	500	1400	100	1400	42	35	23	36
45/25	400	70	400	450	80	450	1100	120	1100	31	28	27	39
80/25	250	80	250	350	90	350	800	130	800	21	21	31	40
35/30	500	70	500	550	80	550	1200	120	1200	38	31	26	37
55/30	350	60	350	450	90	450	800	130	1300	29	26	29	40
95/30	300	90	300	350	120	350	900	150	900	18	18	31	40
45/50	600	80	600	700	100	700	1600	130	2000	32	29	27	39
65/50	500	80	500	600	90	600	1100	140	1700	24	18	28	39
105/50	400	90	400	450	100	450	800	140	1300	17	14	31	39
60/100	700	70	700	900	80	900	2000	130	2500	28	15	31	43
90/100	700	100	700	900	120	900	1300	140	2300	17	9	28	39
140/100	600	120	600	650	140	650	1100	150	1700	12	10	31	43
80/250	1300	130	1300	1700	150	2400	2500	180	4000	21	7	32	43

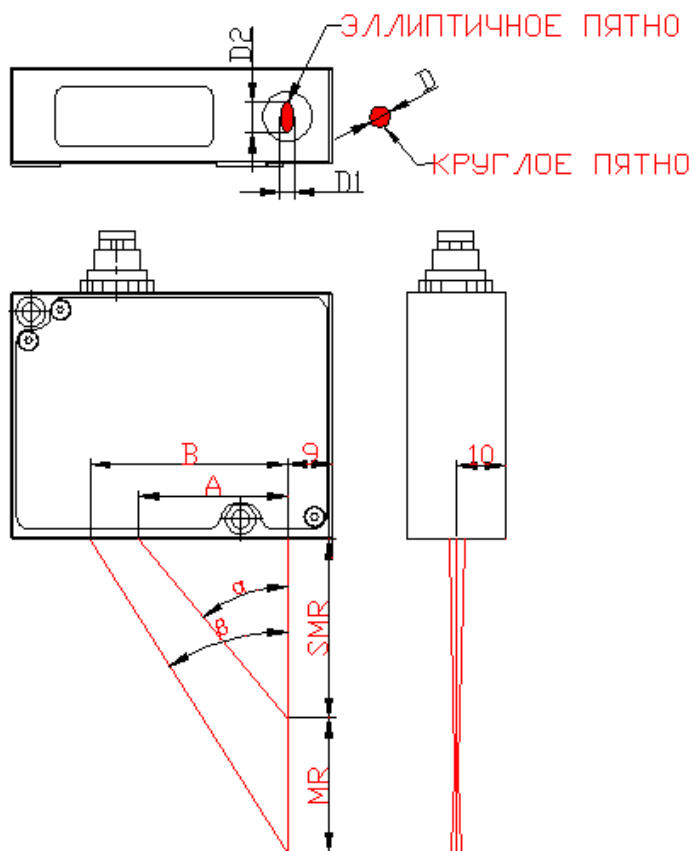


Рисунок 9

18.4. Варианты установки разъема

Габаритные размеры датчика с кабельным разъемом, показаны на рис. 10, 12, а варианты установки углового разъема - на рисунках 11 и 13.

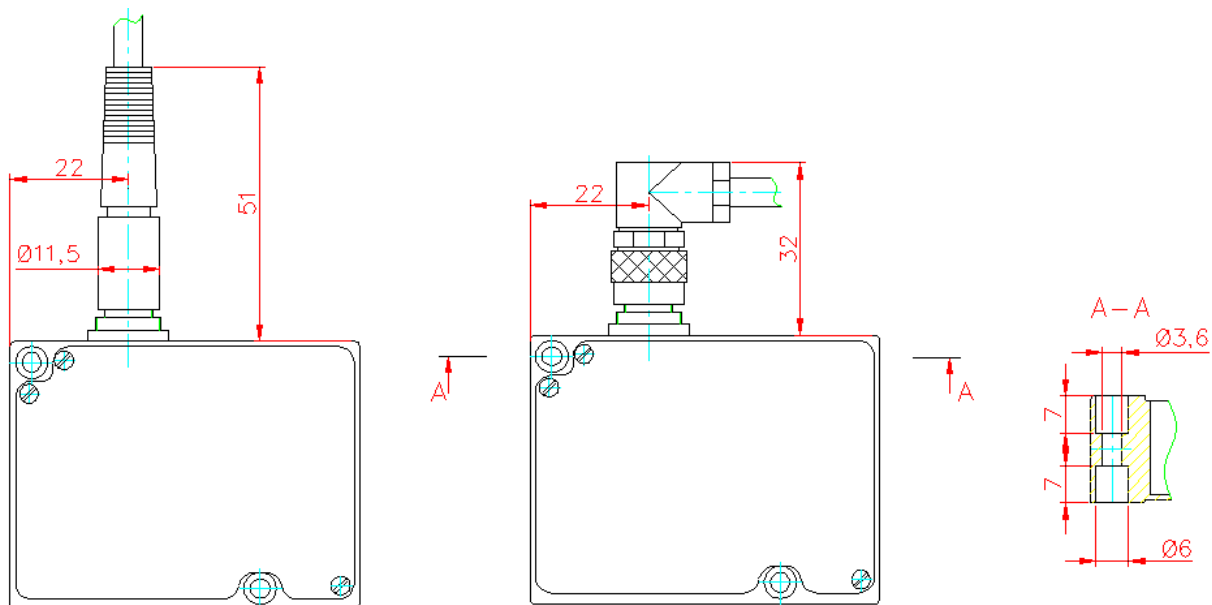


Рисунок 10

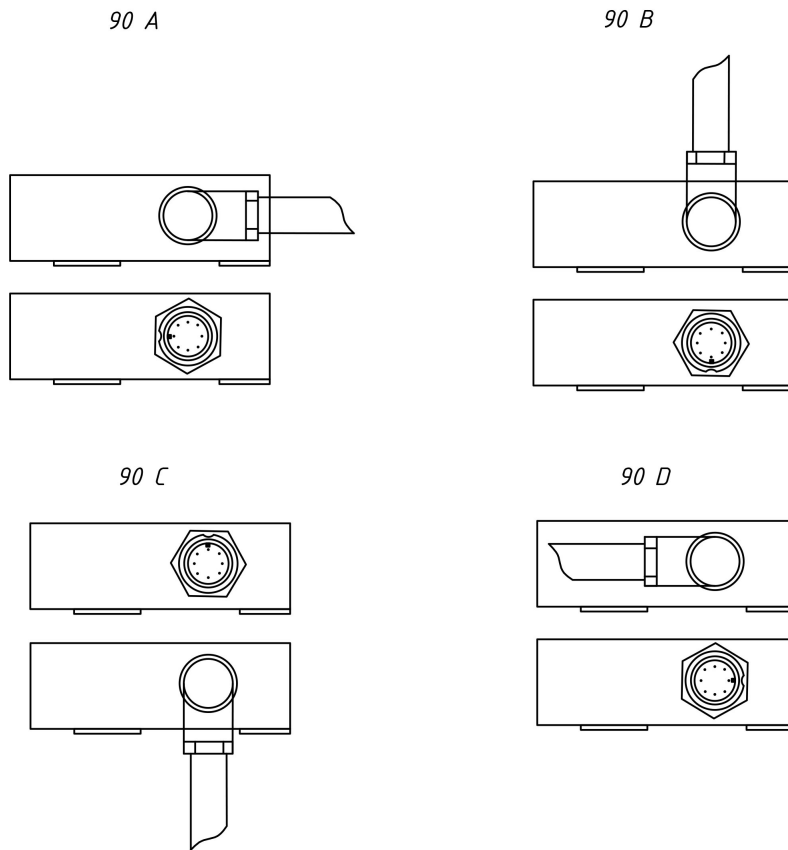


Рисунок 11

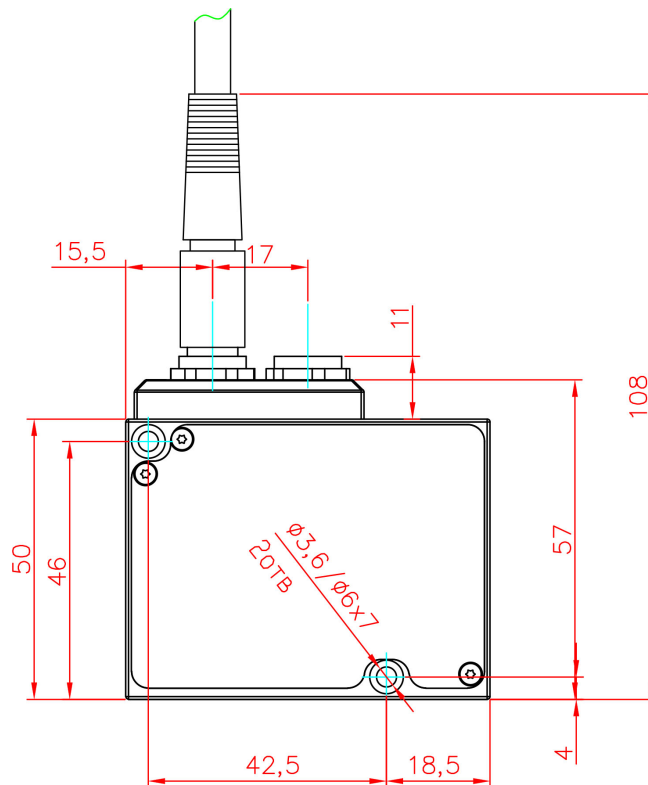


Рисунок 12

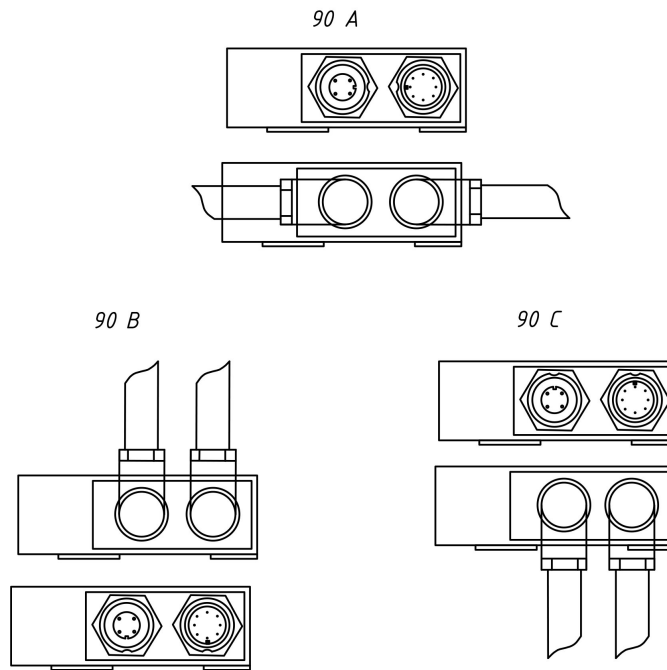


Рисунок 13

19. Гарантийные обязательства

Гарантийный срок эксплуатации Триангуляционных лазерных датчиков РФ603 - 24 месяца со дня ввода в эксплуатацию, гарантийный срок хранения - 12 месяцев.

20. Изменения

Дата	Версия	Описание
20.04.2013	3.0.0	Исходный документ.
20.11.2013	3.1.0	Исключен датчик РФ603-10/2. Добавлен датчик РФ603-15/2. Добавлен режим автоматической передачи данных после включения питания.
18.12.2013	3.2.0	Добавлен рисунок 12 - варианты расположения двух разъемов.
14.08.2014	4.0.0	Удалено описание функций SDK, добавлена ссылка для скачивания обновленной SDK с описанием, включающей поддержку MSVC и Borland C для Windows, Linux, Wrapper C#, Wrapper Delphi, примеры для C#, Delphi, LabVIEW, MATLAB.
18.06.2015	4.1.0	В два раза уменьшена нелинейность датчиков (0,05% от диапазона). Расширена группа датчиков с лазерной безопасностью класса 2.
23.11.2017	5.0.0	Добавлено описание интерфейсов CANopen и Modbus RTU, ASCII формата данных, режимов синхронизации.
29.01.2019	5.1.0	Обновлена таблица в п. 18.3 "Размер лазерного пятна и пространство для установки".
25.02.2020	5.2.0	Обновлен раздел 5 "Основные технические данные".
30.04.2021	5.3.0	Обновлены ссылки в п. 16.1 и п. 17.