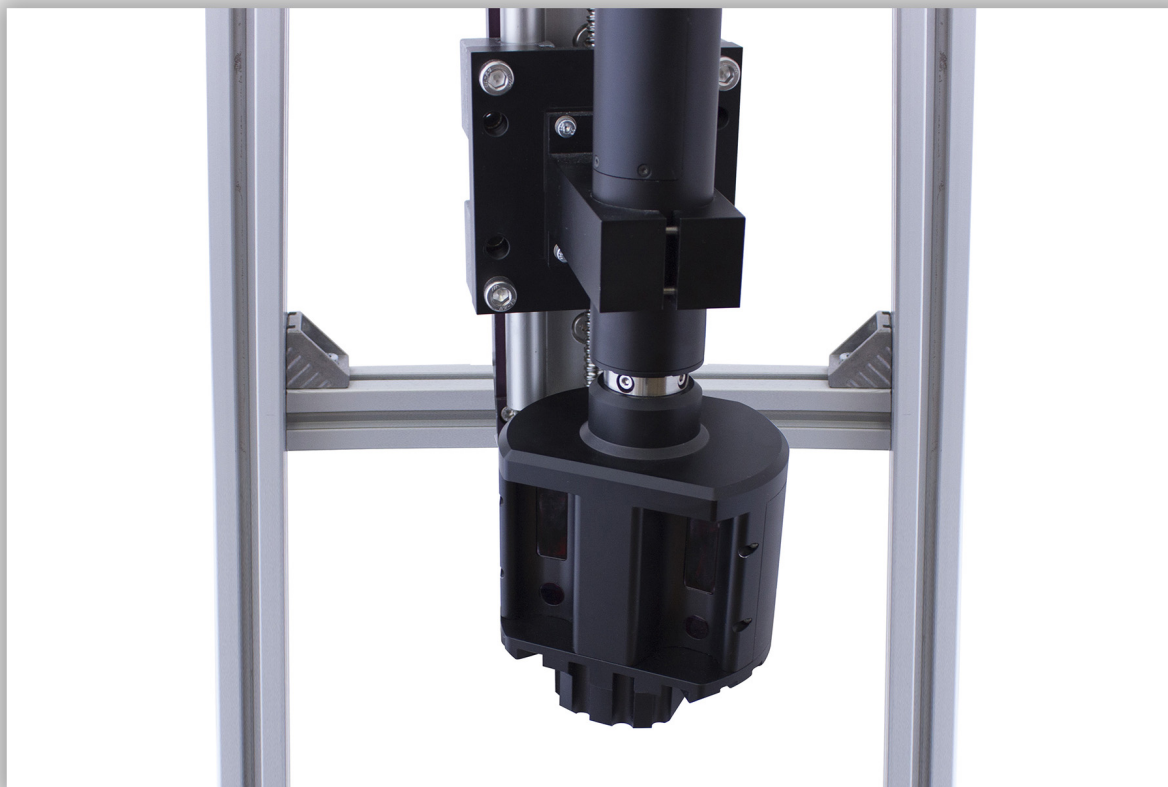




# RIFTEK

Sensors & Instruments



## СИСТЕМА ИЗМЕРЕНИЯ ВНУТРЕННЕГО ПРОФИЛЯ

**Серия РФ096-170x110**

### Руководство по эксплуатации

Логойский тракт, 22, г. Минск  
220090, Республика Беларусь  
тел/факс: +375 17 281 36 57  
[info@riftek.com](mailto:info@riftek.com)  
[www.riftek.com](http://www.riftek.com)

## Содержание

1. Меры предосторожности.....	3
2. Европейское соответствие.....	3
3. Лазерная безопасность.....	3
4. Назначение.....	3
5. Основные технические данные.....	4
6. Пример обозначения при заказе.....	5
7. Устройство и принцип работы.....	5
8. Общие требования к монтажу.....	5
9. Подключение.....	6
9.1. Назначение контактов разъема.....	6
9.2. Кабель.....	7
10. Настройка сети.....	7
11. Использование по назначению.....	7
11.1. Подготовка к использованию.....	7
11.1.1. Внешний осмотр.....	7
11.1.2. Установка и подключение.....	7
11.1.3. Регулировка.....	7
11.1.4. Включение.....	7
11.2. Работа с системой.....	8
12. Программное обеспечение.....	8
12.1. Назначение.....	8
12.2. Системные требования.....	8
12.3. Библиотека SDK.....	8
12.4. Программа тестирования РФ096.....	8
12.4.1. Подключение.....	8
12.4.2. Калибровка.....	10
12.4.3. Измерение.....	10
13. Гарантийные обязательства.....	10
14. Изменения.....	10

## 1. Меры предосторожности

- Используйте напряжение питания и интерфейсы, указанные в спецификации на систему.
- При подсоединении/отсоединении кабелей питания системы должно быть отключено.
- Не используйте систему вблизи мощных источников света.
- Система должна быть заземлена.

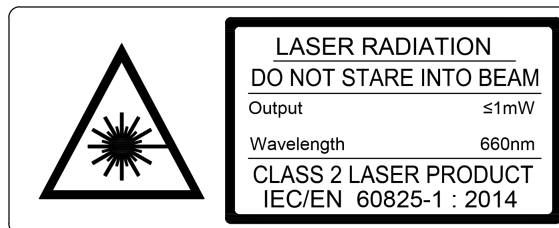
## 2. Европейское соответствие

Система разработана для использования в промышленности и соответствует следующим Директивам:

- Directive 2014/30/EU (Электромагнитная совместимость).
- Directive 2011/65/EU, "RoHS" category 9 (Ограничение использования опасных и вредных веществ в электрооборудовании и электронном оборудовании).

## 3. Лазерная безопасность

В системе используется полупроводниковый лазер с непрерывным излучением и длиной волны 660 нм. Максимальная выходная мощность – 1 мВт. Система относится к классу 2 лазерной безопасности в соответствии с IEC/EN 60825-1:2014. На корпусе размещена предупреждающая этикетка:



При работе с машиной необходимо соблюдать следующие меры безопасности:

- не направляйте лазерный луч на людей;
- не разбирайте лазерный датчик;
- не смотрите на лазерный луч.

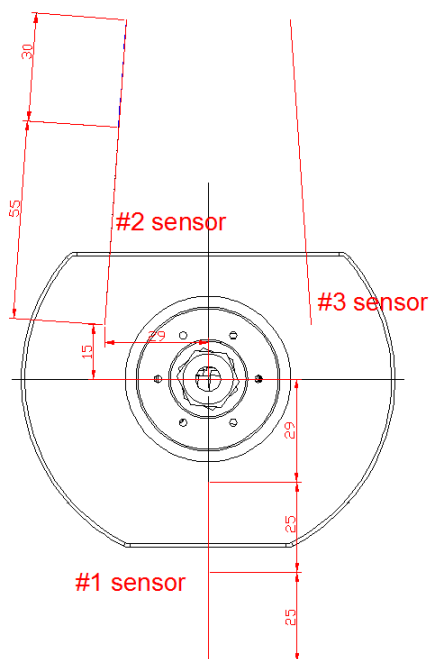
## 4. Назначение

Система предназначена для бесконтактного сканирования и измерения внутренних размеров объектов, имеющих особый профиль.

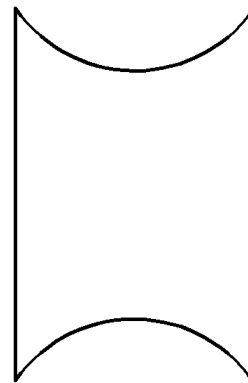
## 5. Основные технические данные

Параметр		Значение
Базовое расстояние/диапазон измерения (1-й датчик), мм		25/25
Базовое расстояние/диапазон измерения (2-й датчик), мм		55/30
Базовое расстояние/диапазон измерения (3-й датчик), мм		55/30
Погрешность измерения, мм		±0,02
Пространственное разрешение, точек/оборот		3200
Источник излучения		видимый красный полупроводниковый лазер, длина волны 660 нм
Выходная мощность, мВт		<1
Класс лазерной безопасности		2 (IEC60825-1)
Форма лазерного пятна		Круг
Интерфейс		Ethernet (UDP)
Напряжение питания, В		9...24
Потребляемая мощность, Вт		5 (режим ожидания), 12 (режим сканирования)
Устойчивость к внешним воздействиям	Уровень вибраций	20 г /10...1000 Гц, 6 часов для каждой из XYZ осей
	Ударные нагрузки	30 г / 6 мс
	Окружающая освещенность, люкс	30000
	Относительная влажность, %	5-95 (без конденсации)
	Окружающая рабочая температура, °С	0...+45
Температура хранения, °С		-20...+70
Материал корпуса		алюминий
Вес (без кабеля), грамм		1500

**Примечание:** технические характеристики системы могут быть изменены под конкретную задачу.



Измерительная головка



Измеренный профиль

## 6. Пример обозначения при заказе

РФ096-LxW

Символ	Описание
L	Длина профиля, мм
W	Ширина профиля, мм

**Пример:** РФ096-170x110 – Система измерения внутреннего профиля, диапазон измерения: длина - 170 мм, ширина - 110 мм.

5

## 7. Устройство и принцип работы

Работа системы основана на принципе сканирования поверхности отверстия вращающимися лазерными триангуляционными датчиками.

Система содержит измерительную головку с тремя лазерными датчиками (Рисунок 1).

Измерительная головка установлена на модуле вращения.

Излучение полупроводниковых лазеров от датчиков фокусируется на поверхности отверстия. Отраженное поверхностью излучение собирается входным объективом датчиков. Вращающиеся лазерные датчики сканируют поверхность отверстия и система передает полярные координаты поверхности (расстояние от оси вращения, измеренное датчиками и соответствующий угол поворота) в ПК для расчета необходимых геометрических параметров.

Габаритные и установочные размеры системы показаны на Рисунке 1.

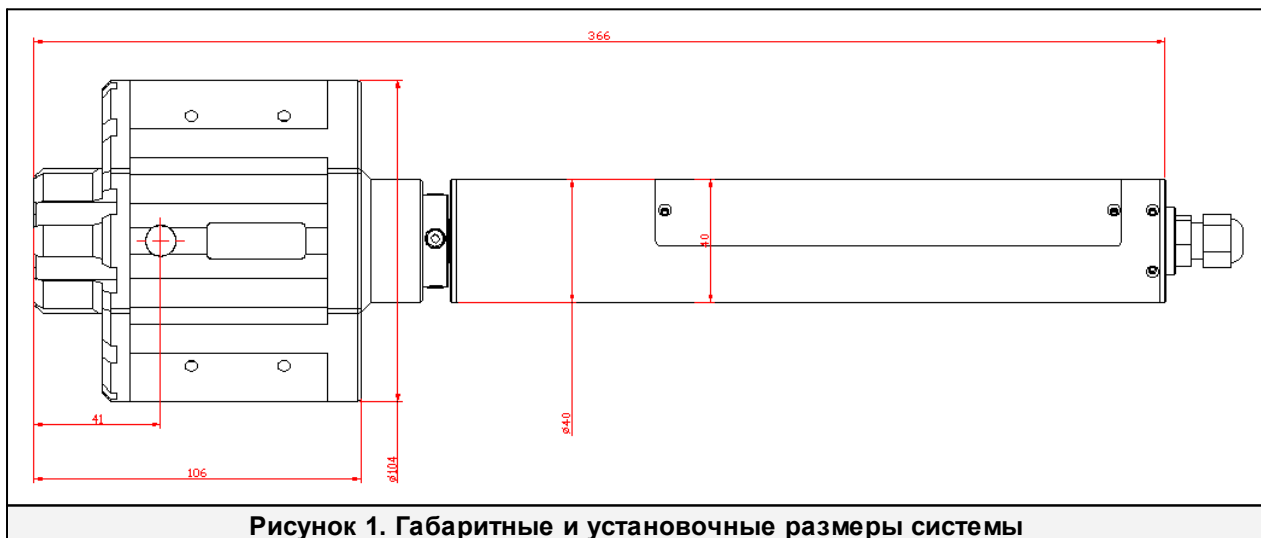


Рисунок 1. Габаритные и установочные размеры системы

## 8. Общие требования к монтажу

Система должна быть расположена так, чтобы контролируемый объект находился в рабочем диапазоне системы.

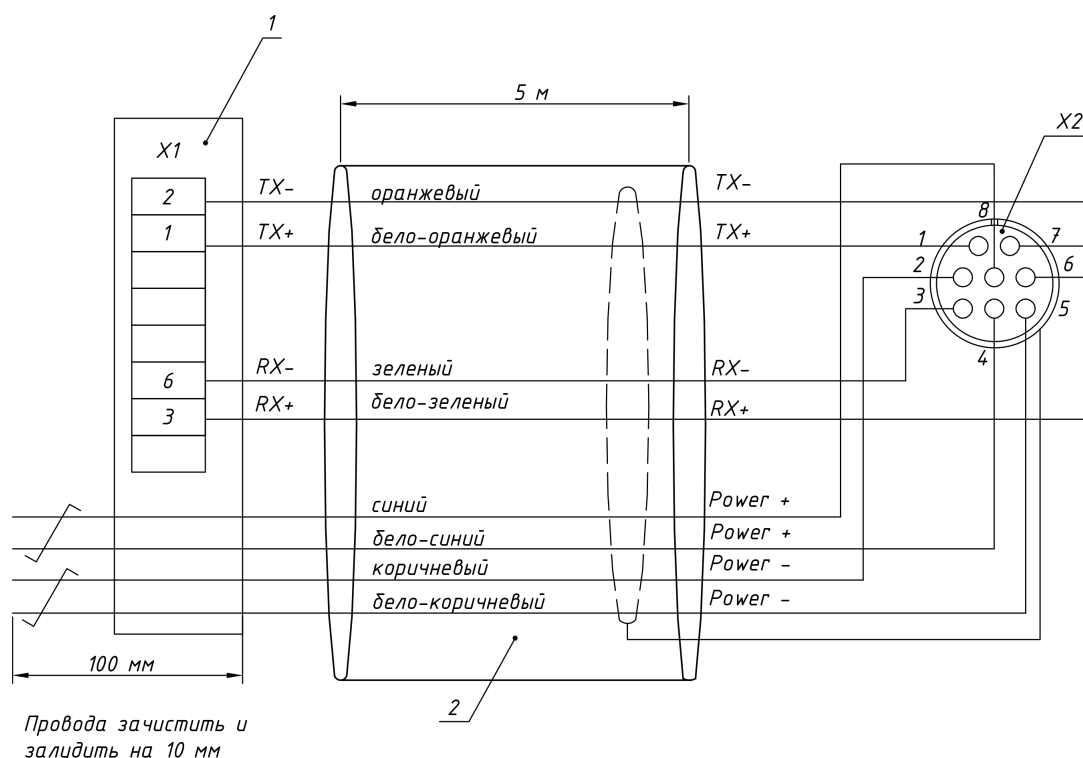


**ВАЖНО!**

Система должна быть заземлена. Статическое электричество может вызвать отказ электронных компонентов.

## 9. Подключение

### 9.1. Назначение контактов разъема



Обозначения:

1	Cable F/UTP CAT 5e
X1	RJ-45
X2	Binder 09 0426 10 08

Назначение проводников:

Номер контакта разъема	Назначение	Цвет провода	Примечание
1	TX+	Бело-оранжевый	Передача данных Ethernet +
6	TX-	Оранжевый	Передача данных Ethernet -
7	RX+	Бело-зеленый	Прием данных Ethernet +
3	RX-	Зеленый	Прием данных Ethernet -
8	Power+	Синий	Напряжение питания: 9...24 В Потребляемая мощность: 5 Вт (режим ожидания), 12 Вт (режим сканирования)
4	Power+	Бело-синий	
2	Power-	Коричневый	
5	Power-	Бело-коричневый	

## 9.2. Кабель

Назначение проводников кабеля приведено в таблице:

Номер контакта разъема		Назначение 09 0426 10 08	Цвет провода
RJ-45	1	TX+	Бело-оранжевый
RJ-45	2	TX-	Оранжевый
RJ-45	3	RX+	Бело-зеленый
RJ-45	6	RX-	Зеленый
свободный проводник	-	AL (выход)	Бело-синий
свободный проводник	-	Power+	Синий
свободный проводник	-	IN (вход)	Бело-коричневый
свободный проводник	-	Power-	Коричневый

7

## 10. Настройка сети

По умолчанию все системы поставляются со следующей сетевой конфигурацией: IP-адрес системы - 192.168.0.3.

Настройте сетевую карту вашего ПК в следующем адресном пространстве: 192.168.0.X. Подключите систему непосредственно к ПК или через сетевой коммутатор.

## 11. Использование по назначению

### 11.1. Подготовка к использованию

Подготовка системы включает:

- Внешний осмотр.
- Установка и подключение.
- Регулировка в соответствии с контролируемым отверстием.
- Включение системы.

#### 11.1.1. Внешний осмотр

- Убедиться в комплектности и исправности оборудования.
- Проверить кабель и провод заземления.
- Проверить состояние выходных окон и, при необходимости, очистить их с помощью мягкой ткани.

#### 11.1.2. Установка и подключение

- Установить систему на модуле линейного перемещения (или на роботе).
- Выполнить электрические соединения в соответствии с назначением проводов.

#### 11.1.3. Регулировка

Система должна быть расположена так, чтобы контролируемый объект находился в рабочем диапазоне системы.

#### 11.1.4. Включение

Подать питание на систему – 9...24 В.

## 11.2. Работа с системой

Процесс измерения полностью автоматизирован и работа с системой сводится к работе с программным обеспечением.

# 12. Программное обеспечение

## 12.1. Назначение

Программное обеспечение предназначено для:

- тестирования и демонстрации работы системы;
- настройки параметров;
- калибровки.

Программное обеспечение включает:

- библиотеку SDK;
- программу тестирования РФ096.

## 12.2. Системные требования

- Операционная система Windows 7 или выше.
- Microsoft Visual C++ Runtime Redistributable для Windows 64-bit. Поставляется с пакетом ПО (необходимо запустить **vc redistrib\_x64.exe**).

## 12.3. Библиотека SDK

SDK содержит:

Файл	Описание
rf096021.dll	Динамически подключаемая библиотека.
rf096021.h	Заголовочный файл C. Содержит список функций SDK и подробную информацию о каждой.
rf096021.lib	LIB-файл, чтобы связать DLL с проектом.

Сценарий использования SDK:

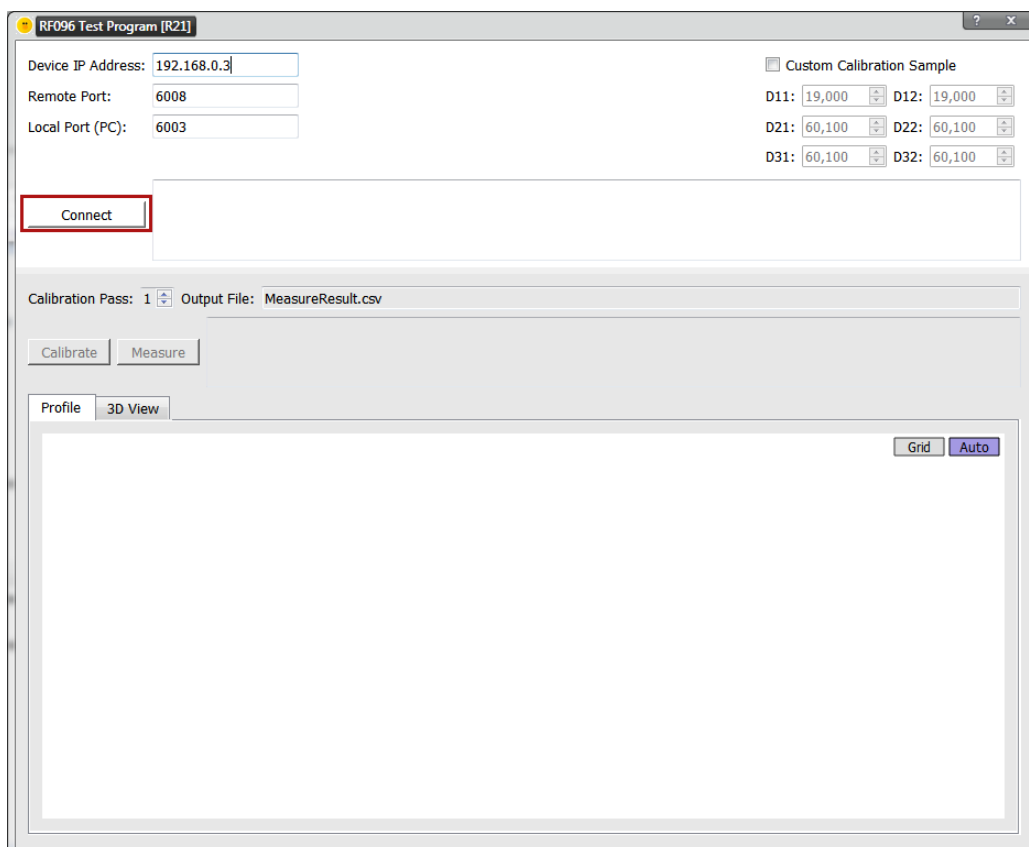
Шаг	Описание
1	Вызвать <i>rf096021_init()</i> при запуске программы.
2	Вызвать <i>rf096021_connect()</i> для подключения к устройству.
3	Вызвать <i>rf096021_calibrate()</i> для запуска калибровки.
4	Вызвать <i>rf096021_measure()</i> для запуска процесса измерения.
5	Вызвать <i>rf096021_disconnect()</i> для отключения от устройства.
6	Вызвать <i>rf096021_deinit()</i> перед тем, как программа окончит очистку памяти, выделенной библиотекой.

## 12.4. Программа тестирования РФ096

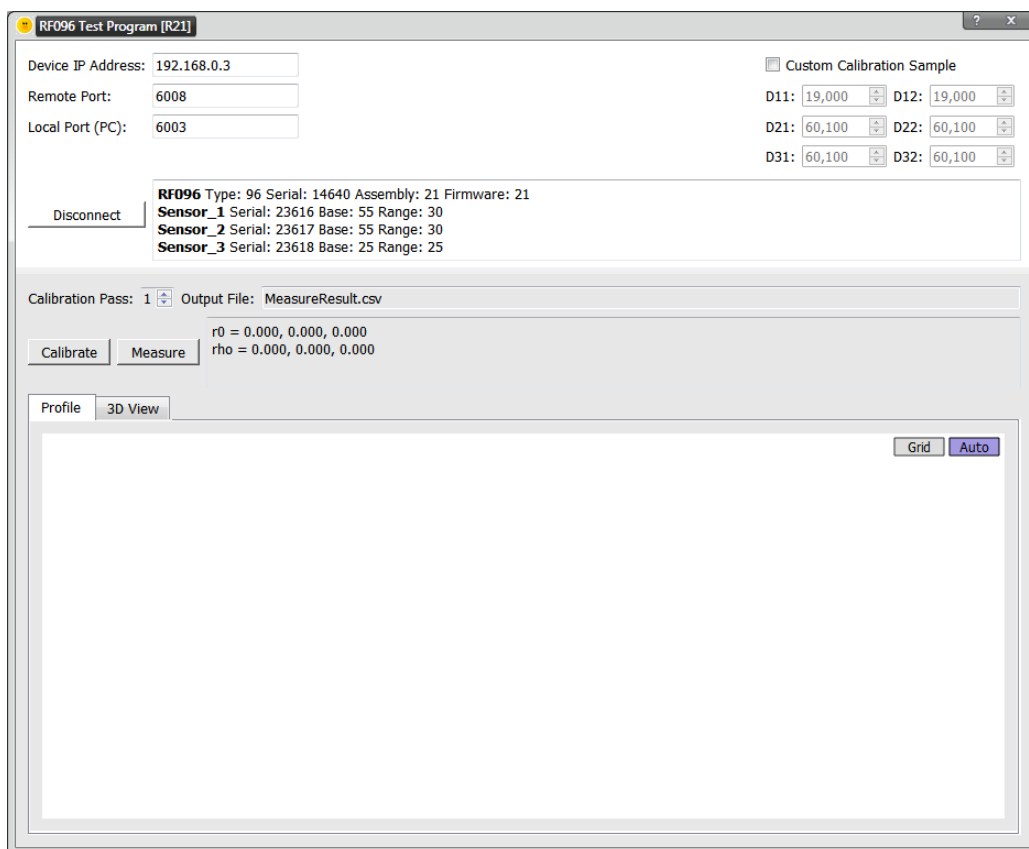
### 12.4.1. Подключение

При запуске программы поля параметров (**Device IP Address** (IP-адрес устройства), **Remote Port** (удаленный порт), **Local Port** (локальный порт)) заполняются заводскими значениями по умолчанию. Если вы не изменяли параметры системы, вы можете нажать кнопку **Connect** для подключения к системе. В противном случае измените заводские настройки на фактические параметры системы, а затем нажмите **Connect**.





Когда соединение будет установлено, отобразится системная информация:



Чтобы отключиться от системы, нажмите кнопку **Disconnect**.

## 12.4.2. Калибровка



### ВАЖНО!

1. Перед первым использованием системы, необходимо выполнить процедуру калибровки.
2. В дальнейшем система может быть откалибрована повторно в случае получения некорректных результатов.

Калибровка производится с использованием калибровочного блока поставляемого вместе с системой.

Процедура калибровки:

Шаг	Описание
1	Установить калибровочный блок стороной с обозначением осей вниз, при этом обозначение осей должно находиться слева.
2	Установить систему внутри калибровочного блока так, чтобы лазерный луч <a href="#">датчика №1</a> был в центре левого полукруга.
3	Нажать кнопку <b>Calibrate</b> и дождаться завершения процесса калибровки.

10

## 12.4.3. Измерение

Когда система откалибрована, можно приступить к выполнению измерений.

Нажмите кнопку **Measure** для запуска процесса измерения.

Программа отобразит рассчитанные значения.

Включить и выключить масштабную сетку можно, нажав на кнопку **Grid**.

Увеличивать и перемещать изображение можно только когда кнопка **Auto** не нажата (имеет серый цвет). Для изменения масштаба изображения используйте колесо мыши. Для перемещения изображения удерживайте левую клавишу мыши нажатой и перемещайте курсор.

## 13. Гарантийные обязательства

Гарантийный срок эксплуатации Системы измерения внутреннего профиля РФ096-170x110 – 24 месяца со дня ввода в эксплуатацию, гарантийный срок хранения – 12 месяцев.

## 14. Изменения

Дата	Версия	Описание
24.04.2018	1.0.0	Исходный документ.