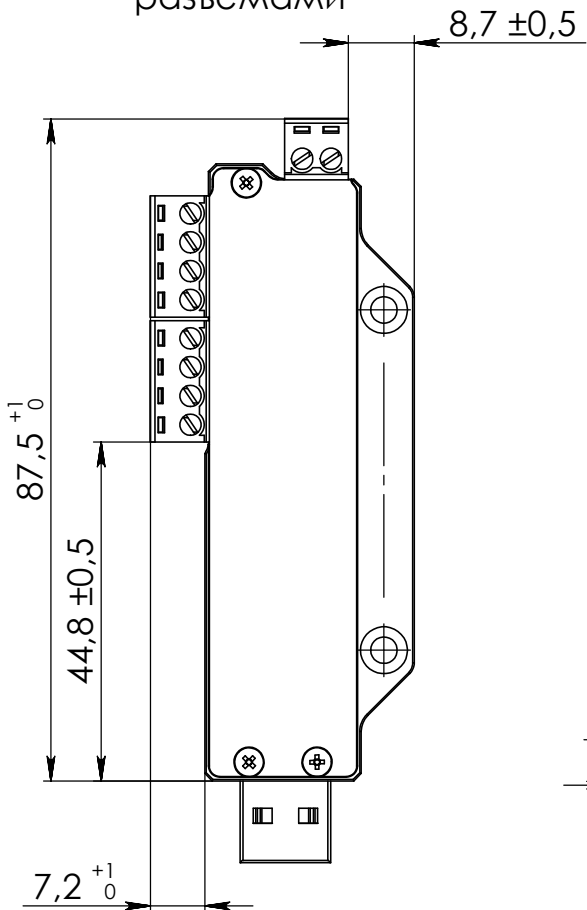
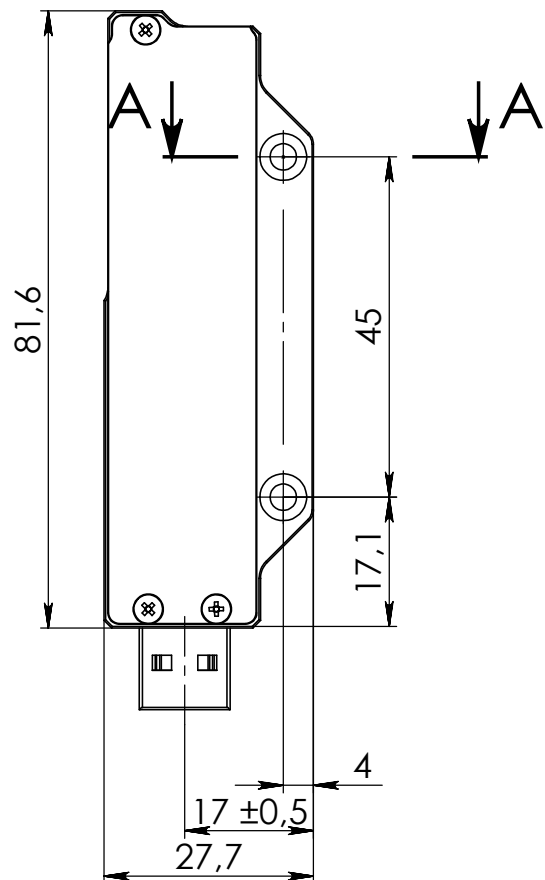
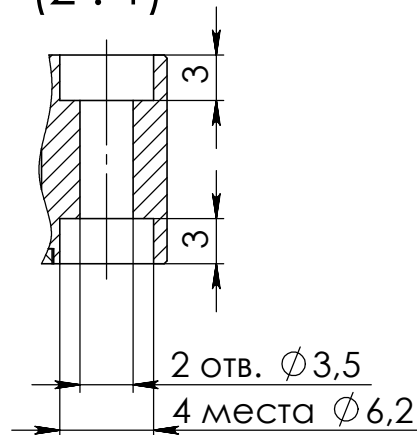


Вид с ответными разъёмами



A-A
(2:1)



Примечание: неуказанные допуски $\pm 0,1$ мм